

# *the BBQ Grill™*

BGR800/SGR800



EN QUICK GUIDE

FR GUIDE RAPIDE

IT GUIDA RAPIDA

PT MANUAL RÁPIDO

DE KURZANLEITUNG

NL SNELSTARTGIDS

ES GUÍA RÁPIDA

# Sage®

- 2 Sage® Recommends Safety First
- 4 Getting To Know Your New Appliance
- 5 Operating Your New Appliance
- 8 Care & Cleaning
- 9 Guarantee

# SAGE® RECOMMENDS SAFETY FIRST

**At Sage® we are very safety conscious. We design and manufacture appliances with your safety foremost in mind. In addition, we ask that you exercise a degree of care when using any electrical appliance and adhere to the following precautions.**

## IMPORTANT SAFEGUARDS

### READ ALL INSTRUCTIONS BEFORE USE AND SAVE FOR FUTURE REFERENCE

- A downloadable version of this document is also available at [sageappliances.com](http://sageappliances.com)
- Before using the first time ensure your electricity supply is the same as shown on the label on the underside of the appliance.
- Remove and safely discard any packaging materials before first use.
- The appliance is for household use only. Do not use the appliance for anything other than its intended use. Do not use in moving vehicles or boats. Do not use outdoors. Misuse may cause injury.
- Fully unwind the power cord before operating.
- Position the appliance on a stable, heat resistant, level, dry surface away from the edge and do not operate on or near a heat source such as a hot plate, oven or gas hob.
- Do not let the power cord hang over the edge of a bench or table, touch hot surfaces or become knotted.
- Position the appliance at least 20cm from walls or heat/steam sensitive materials and provide adequate space above and on all sides for air circulation.
- Ensure the power cord does not become trapped between the upper and lower hot plates of the appliance during use or storage.
- Do not leave the appliance unattended when in use.
- The appliance is not intended to be operated by the means of an external timer or separate remote control system
- Do not place anything on top of the grill when lid is closed, when in use and when stored.

## SAGE® RECOMMENDS SAFETY FIRST



The appliance is marked with a HOT surface symbol. The lid and other surfaces will be

hot when the appliance is operating and for some time after use. To prevent burns always use insulated oven mitts or use handles or knobs where appropriate.

- Always ensure the appliance is turned OFF, unplugged at the power outlet and has been allowed to cool before cleaning, moving or storing.
- Do not use the appliance if the power cord, plug, or appliance becomes damaged in any way. If damaged or maintenance other than cleaning is required, please contact Sage Customer Service or go to [sageappliances.com](http://sageappliances.com)
- Any maintenance other than cleaning should be performed by an authorised Sage® service centre.
- Children shall not play with the appliance.
- The appliance can be used by children aged 8 or older and persons with reduced physical, sensory or mental capabilities or a lack of experience and knowledge, only if they have been given supervision or instruction concerning use

of the appliance in a safe way and understand the hazards involved.

- Cleaning of the appliance should not be carried out by children unless they are 8 years or older and supervised.
- The appliance and its cord should be kept out of reach of children aged 8 years and younger.
- The installation of a residual current safety switch is recommended to provide additional safety when using all electrical appliances. Safety switches with a rated operating current not more than 30mA are recommended. Consult an electrician for professional advice.



The symbol shown indicates that this appliance should not be disposed of in normal household waste.

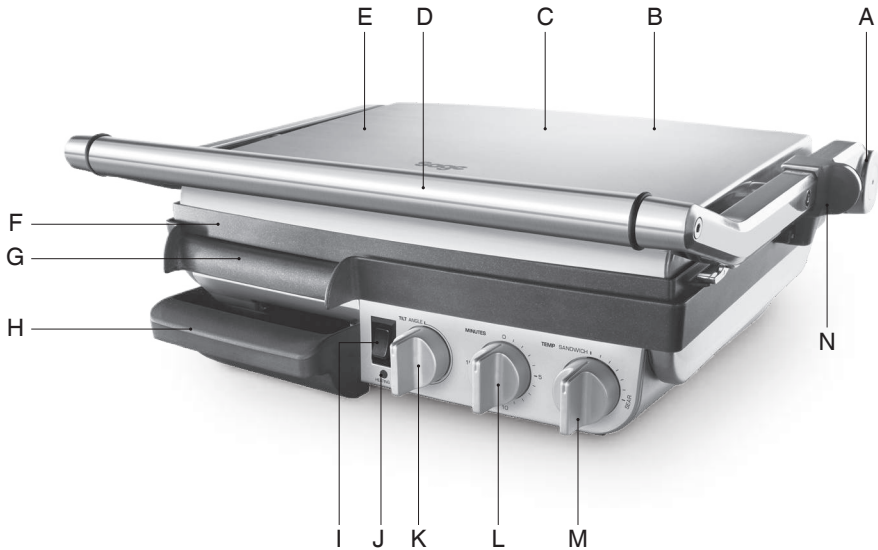
It should be taken to a local authority waste collection centre designated for this purpose or to a dealer providing this service. For more information, please contact your local council office.



To protect against electric shock, do not immerse the power plug, cord or appliance in water or any liquid.

## SAVE THESE INSTRUCTIONS

## GETTING TO KNOW YOUR NEW APPLIANCE



- A. Grill lock dial
- B. Stainless steel body
- C. 2400 watts of power
- D. Levelling handle
- E. Unique floating hinged top plate
- F. Quantanium™ non-stick ribbed top plate
- G. Quantanium™ non-stick flat bottom plate
- H. Removable drip tray
- I. ON/OFF switch
- J. Red heating light
- K. Bottom plate tilt dial
- L. 15 minute timer dial
- M. Variable temperature control dial
- N. Adjustable grilling height



### Rating Information

220-240V ~ 50-60Hz 2000-2400W

## OPERATING YOUR NEW APPLIANCE

### BEFORE FIRST USE

Remove and safely discard any promotional materials and packaging materials before use. Check that the cooking plates are clean and free of dust. If necessary, wipe over with a damp cloth.

When using the grill for the first time you may notice a fine smoke haze. This is caused by the first heating of some of the components. There is no need for concern.

### TO USE AS AN OPEN GRILL

1. Insert the plug into a 220–240V power outlet and switch the power ON. Switch the ON/OFF button to ON. The red heating light will illuminate.
2. Ensure the removable drip tray is correctly inserted and positioned back into the appliance.



3. Ensure the top plate is in the closed position for more efficient preheating.
4. Turn the base plate tilt dial to the FLAT position.
5. Turn the variable temperature control dial to SEAR for fast preheating.
6. Allow the grill to preheat until the red heating light goes out.
7. The grill must be closed to release the lock. Turn the grill lock dial on the side of the grill to horizontal position and use the handle to pull the top plate into the open position.



### NOTE

Grill lock will automatically reset when returned to the CLOSED position.

8. Place meat or foods to be cooked on either or both of the cooking plates.
9. When the food is cooked, remove using a plastic spatula.

### TO USE AS A CLOSED GRILL

1. Insert the plug into a 220–240V power outlet and switch the power ON. Switch the ON/OFF button to ON. The red heating light will illuminate.
2. Ensure the removable drip tray is correctly inserted and positioned back into the appliance.



3. Ensure the top plate is in the closed position for more efficient preheating.
4. Turn the base plate tilt dial to the ANGLE or FLAT position.
5. Turn the variable temperature control dial to SEAR for fast preheating.
6. Allow the grill to preheat until the red heating light goes out.
7. Use the handle to pull the top plate into the 90° position.
8. Place meat or foods to be cooked on the base cooking plate.

## OPERATING YOUR NEW APPLIANCE

- Use the handle to close the top plate. The top plate has a floating hinge system that is designed to press down evenly on the food. The grilling height control on the right hand side of the top plate is used to adjust for the thickness of the food. The levelling handle on the right hand side of the top of the grill may be used to even out the top plate. The top plate must be fully lowered to achieve grill marks onto the food.



### NOTE

The red heating light will cycle on and off during the cooking process indicating that the correct temperature is being maintained.

### TO USE AS A SANDWICH PRESS

- Insert the plug into a 220–240V power outlet and switch the power on. Switch the ON/OFF button to ON. The red heating light will illuminate.
- Ensure the removable drip tray is correctly inserted and positioned back into the appliance.
- Ensure the top plate is in the closed position for more efficient preheating.
- Turn the base plate tilt dial to the FLAT position.
- Turn the variable temperature dial to the SANDWICH position.
- Allow the grill to preheat until the red heating light goes out.
- During this time, prepare the sandwich and place it onto the base plate. Always place sandwiches towards the rear of the base plate.

- Use the handle to close the top plate. The top plate has a floating hinge system that is designed to press down evenly on the sandwich. The grilling height control on the right hand side of the top plate is used to adjust for the thickness of the sandwich. The levelling handle on the right hand side of the top of the grill may be used to even out the top plate.

### NOTE

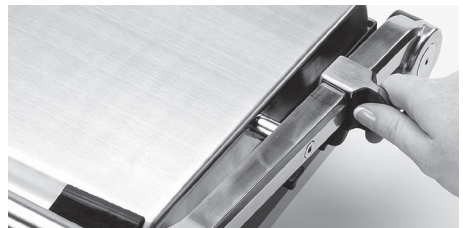
Always allow the grill to preheat until the red heating light goes out.

- Toasting should take approximately 5–8 minutes. Exact toasting time will be a matter of preference. It will also depend on the type of bread and filling used.
- When the sandwich is cooked, use the handle to open the top plate. Remove the sandwich using a plastic spatula. Never use metal tongs or a knife as these can cause damage to the non-stick coating of the cooking plates.

### USING THE ADJUSTABLE GRILLING HEIGHT CONTROL FEATURE

This allows your grill to be used for toasting open sandwich style 'melts'. It can also be used to grill delicate ingredients such as fish and hamburger buns without squashing.

- Allow the grill to preheat until the red heating light goes out.
- Place the food to be grilled on the base plate.
- Move the adjustable grill control clip on the right hand side of the grill to the desired height.



## OPERATING YOUR NEW APPLIANCE

- Slowly lower the top plate, using the levelling handle on the top right-hand side of the plate, until it rests in the appropriate position above the food.



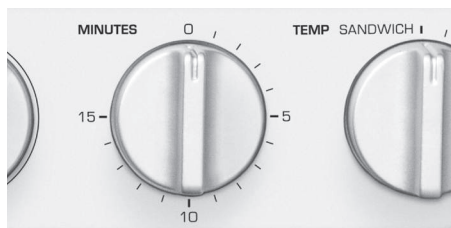
- The top plate will radiate the desired heat to melt ingredients such as cheese or lightly grill foods.

### NOTE

The adjustable grill height control can be moved to accommodate thick or thin foods by sliding the clip forwards or backwards along the arm.

## 15 MINUTE TIMER DIAL

The Sage® grill features a 15 minute timer which allows you to monitor the time elapsed during preheating or cooking. To set the timer, simply turn the dial clockwise completely to the 15 position and then anti-clockwise to select the desired minutes. The timer will ring once when the desired time has elapsed. The grill will not turn off, it will remain heating.



## BASE PLATE TILT DIAL

- To place the base plate into the sloped position, simply turn the base plate tilt dial anti-clockwise until the dial reaches the ANGLE position. This position is suitable for achieving the maximum fat drainage when using the grill as a closed grill.
- To place the base plate into the flat position, turn the base plate tilt dial clockwise until the dial reaches the FLAT position.

## VARIABLE TEMPERATURE CONTROL DIAL

The grill features a variable temperature control dial. Just select a temperature suited to the foods which are being cooked.

With the dial set on SEAR the temperature is correctly suited to grill meats or other foods.

With the dial set on SANDWICH the temperature is correctly suited to toasting sandwiches.

## CARE & CLEANING

Before cleaning, switch the grill off at the ON/OFF button, switch off at the power outlet and unplug. Allow your grill to cool before cleaning. The appliance is easier to clean when slightly warm.

Always clean your grill after each use to prevent a build up of baked-on foods.

Wipe cooking plates with a soft cloth to remove food residue. For baked on food residue squeeze some warm water mixed with detergent over the food residue then clean with a non abrasive plastic scouring pad.

### CLEANING THE DRIP TRAY

Remove and empty the drip tray after each use and wash the tray in warm, soapy water. Avoid the use of scouring pads or harsh detergents as they may damage the surface. Rinse and dry thoroughly with a clean, soft cloth and replace.

### QUANTANIUM SCRATCH RESISTANT COATING

Your grill features a special scratch resistant non-stick coating that makes it safe to use metal utensils when cooking.

Regardless of this fact, Sage® recommends that care is taken with the non-stick coating particularly when using metal utensils.

Do not use sharp objects or cut food inside the grill. Sage® will not be liable for damage to the non-stick coating where metal utensils have been misused.

Cooking on a non-stick surface minimises the need for oil, food does not stick and cleaning is easier.

Any discolouration that may occur will only detract from the appearance of grill and will not affect the cooking performance.

When cleaning the non-stick coating, do not use metal (or other abrasive) scourers. Wash in hot soapy water. Remove stubborn residue with a non abrasive plastic scouring pad or nylon washing brush.



### **WARNING**

***Do not immerse any part of the grill in water or any other liquid.***

## STORAGE

To store your grill:

1. Switch off the appliance at the ON/OFF button, switch off at the power outlet and unplug.
2. Allow the grill to fully cool.
3. Slide the storage clip towards the front handle to the LOCK position so that the top and bottom cooking plates are locked together.
4. Slide the removable drip tray into place.
5. Wrap the cord in the cord storage area below the appliance.
6. Store on a flat, dry, level surface.

### NOTE

For added convenience the grill may be stored standing up in a vertical position.





## GUARANTEE

### 2 YEAR LIMITED GUARANTEE

Sage Appliances guarantees this product for domestic use in specified territories for 2 years from the date of purchase against defects caused by faulty workmanship and materials. During this guarantee period Sage Appliances will repair, replace, or refund any defective product (at the sole discretion of Sage Appliances).

All legal warranty rights under applicable national legislation will be respected and will not be impaired by our guarantee. For full terms and conditions on the guarantee, as well as instructions on how to make a claim, please visit [www.sageappliances.com](http://www.sageappliances.com).



*the BBQ Grill™*



DE KURZANLEITUNG

**Sage®**

- 2 Sage® empfiehlt: Sicherheit geht vor
- 5 Was sie über Ihr Sage® Gerät wissen sollten
- 6 Anwendung Ihres Neuen Sage® Geräts
- 11 Pflege & Reinigung
- 12 Garantie

## **SAGE® EMPFIEHLT: SICHERHEIT GEHT VOR**


**Wir bei Sage® sind sehr Sicherheitsbewusst. Beim Design und bei der Herstellung unserer Geräte denken wir zu allererst an Ihre Sicherheit. Darüber hinaus bitten wir Sie, bei der Verwendung jedes Elektrogeräts angemessene Sorgfalt anzuwenden und sich an die folgenden Vorsichtsmaßnahmen zu halten.**

## **WICHTIGE VORSICHTSMASS- NAHMEN**

**BITTE ALLE ANWEISUNGEN  
VOR DEM ERSTEN  
GEBRAUCH LESEN UND ZUR  
SPÄTEREN BEZUGNAHME  
AUFBEWAHREN.**

- Dieses Informationsbuch steht zum Download unter [www.sageappliances.com](http://www.sageappliances.com) zur Verfügung.
- Vor dem ersten Gebrauch prüfen, dass Ihre Netzspannung mit der auf dem Etikett an der Unterseite des Geräts übereinstimmt.
- Vor dem ersten Gebrauch alle Verpackungsmaterialien abnehmen und sicher entsorgen.
- Dieses Gerät ist nur für den Haushaltsgebrauch bestimmt. Gerät nur bestimmungsgemäß verwenden. Nicht in fahrenden Fahrzeugen oder Booten verwenden. Nicht im Freien verwenden. Missbrauch kann Verletzungen nach sich ziehen.
- Netzkabel vor dem Gebrauch vollständig entrollen.
- Gerät in sicherem Abstand von Kanten auf eine stabile, hitzebeständige, ebene und trockene Fläche stellen. Nicht auf oder neben einer Wärmequelle wie einem Gas- oder Elektroherd oder einem heißen Ofen betreiben.
- Netzkabel nicht über Arbeitsplatten oder Tischkanten hängen lassen, von heißen Oberflächen fern halten, Kabelgewirr vermeiden.

## WIR EMPFEHLEN: SICHERHEIT GEHT VOR

- Zwischen dem Gerät und Wänden oder hitze- bzw. dampfempfindlichen Materialien mindestens 20 cm Abstand halten und nach allen Seiten und oberhalb des Geräts stets ausreichend Platz zur Luftzirkulation lassen.
  - Sicherstellen, dass das Netzkabel beim Gebrauch oder während der Lagerung des Geräts nicht zwischen der oberen und unteren Heizplatte eingeklemmt werden kann.
  - Gerät während des Betriebs nicht unbeaufsichtigt lassen.
-  Das Gerät trägt das Symbol für HEIßE Oberflächen. Der Deckel und andere Oberflächen werden beim Betrieb des Geräts heiß und bleiben dies für einige Zeit nach dem Gebrauch. Zur Vermeidung von Verbrennungen immer Ofenhandschuhe verwenden und gegebenenfalls Griffe und Knöpfe nutzen.
- Vergewissern Sie sich immer, dass das Gerät ausgeschaltet ist, dass das Gerät aus der Steckdose gezogen wurde und dass es vor der Reinigung, dem Transport oder der Lagerung abkühlen kann.
  - Gerät nicht verwenden, wenn das Netzkabel, der Netzstecker oder das Gerät selbst in irgendeiner Weise beschädigt ist. Wenden Sie sich bei Schäden oder zur Wartung (außer Reinigung) bitte an den Sage-Kundendienst oder besuchen Sie [sageappliances.com](http://sageappliances.com)
  - Alle Wartungsarbeiten außer Reinigung nur von autorisierten Sage®-Kundendienststellen vornehmen lassen.
  - Kinder nicht mit dem Gerät spielen lassen.
  - Dieses Gerät kann von Kindern im Alter ab 8 Jahren und von Personen mit eingeschränkten körperlichen, sensorischen oder geistigen Fähigkeiten oder mit mangelnder Erfahrung und fehlenden Kenntnissen genutzt werden, sofern sie beaufsichtigt werden oder in den sicheren Gebrauch des Geräts eingewiesen wurden und sich der entsprechenden Risiken bewusst sind.
  - Reinigung des Geräts nicht von Kindern unter 8 Jahren und nur unter Aufsicht vornehmen lassen.

**NUR FÜR DEN HAUSHALTSGEBRAUCH  
ANWEISUNGEN BITTE AUFBEWAHREN**

## WIR EMPFEHLEN: SICHERHEIT GEHT VOR

- Gerät und Netzkabel für Kinder bis zu 8 Jahren unzugänglich aufbewahren.
- Die Installation eines Schutz- oder Sicherheitsschalters wird bei der Verwendung von Elektrogeräten als zusätzliche Schutzmaßnahme empfohlen. Es wird ein Sicherheitsschalter mit maximal 30 mA Nennleistung empfohlen. Fachgerechte Beratung erhalten Sie von Ihrem Elektriker.



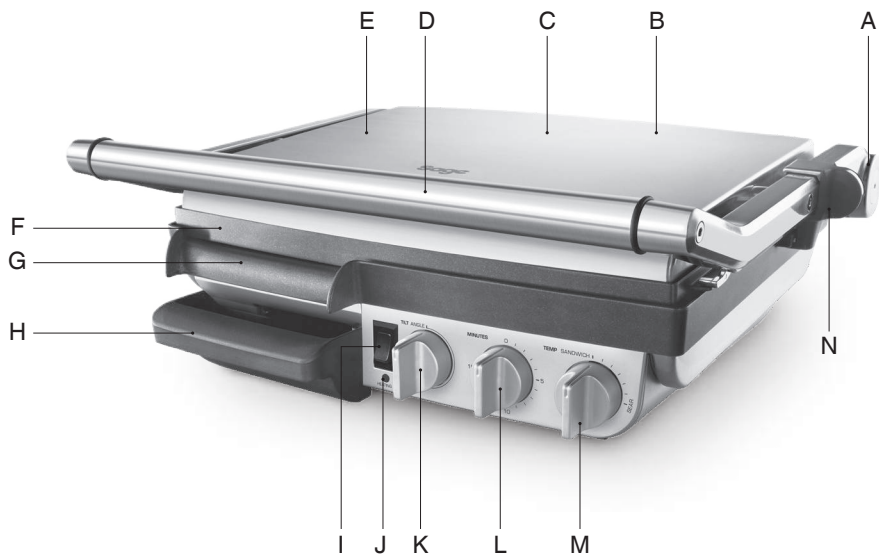
Dieses Symbol zeigt, dass das Gerät nicht im normalen Hausmüll entsorgt werden sollte.

Es sollte stattdessen bei einem entsprechenden kommunalen Wertstoffhof oder Fachhändler zur Entsorgung abgegeben werden. Weitere Einzelheiten erfahren Sie von Ihrer Kommunalbehörde.



Netzstecker, Netzkabel oder Gerät nicht in Wasser oder sonstige Flüssigkeiten tauchen.

## WAS SIE ÜBER IHR SAGE® GERÄT WISSEN SOLLTEN



- |   |  |
|---|--|
| A. Drehknopf für den Grillverschluss                | H. Herausnehmbare Tropftrasse                      |
| B. Edelstahlkörper                                  | I. EIN/AUS SCHALTER                                |
| C. 2400 Watt Leistung                               | J. Rote Heizanzeigeleuchte                         |
| D. Ausgleichender Haltebügel                        | K. Drehregler für die Neigung der unteren Platte   |
| E. Einzigartiges, schwebend befestigtes Deckelement | L. 15 Minuten Timer                                |
| F. Quantanium™ nicht haftende gerillte obere Platte | M. Drehregler für variable Temperatureinstellungen |
| G. Quantanium™ nicht haftende ebene untere Platte   | N. Einstellbare Höhe beim Grillen                  |

**CE** Leistungsangaben  
220-240V ~ 50-60Hz 2000-2400W

## ANWENDUNG IHRES NEUEN SAGE® GERÄTS

### VOR DER ERSTEN INBETRIEBNAHME

Entfernen Sie und entsorgen Sie das gesamte Verpackungsmaterial oder Werbeaufkleber mit Bedacht, bevor Sie Ihren Grill zum ersten Mal benutzen. Stellen Sie sicher, dass die Grillflächen sauber und frei von Staub sind. Wenn nötig, benutzen Sie ein weiches, feuchtes Reinigungstuch zum Abwischen. Wenn Sie den Grill zum ersten Mal benutzen, ist es möglich, dass Sie ein wenig feinen Rauch aufsteigen sehen. Dies wird durch das Erhitzen einiger Elemente verursacht. Es gibt jedoch keinen Grund zur Besorgnis.

### ANWENDUNG ALS OFFENER GRILL

1. Schließen Sie den Netzstecker an eine 220-240V Steckdose und schalten Sie den Strom an. Schalten Sie den EIN/AUS Schalter auf EIN. Die rote Heizanzeigeleuchte wird sofort aufleuchten.
2. Vergewissern Sie sich, dass die herausnehmbare Tropftrasse richtig eingefügt und in das Gerät zurückgeschoben ist.



3. Stellen Sie sicher, dass die obere Platte geschlossen ist. Dies ermöglicht ein effizienteres Vorheizen.
4. Drehen Sie den Drehregler für die Neigung der unteren Platte auf FLAT (EBEN).
5. Stellen Sie den Drehregler für variable Temperatureinstellungen auf SEAR (ANBRATEN) für schnelles Vorheizen.
6. Lassen Sie den Grill vorheizen, bis die rote Heizanzeigeleuchte erlischt.

7. Der Grill muss geschlossen sein, um den Sperrmechanismus öffnen zu können. Drehen Sie den Drehknopf für den Grillverschluss an der Seite des Grills in eine waagrechte Stellung und benutzen Sie den Bügel, um die obere Platte in die offene Position zu klappen.



### HINWEIS

Der Grillverschluss stellt sich automatisch zurück, wenn Sie zu einer geschlossenen Position zurückkehren.

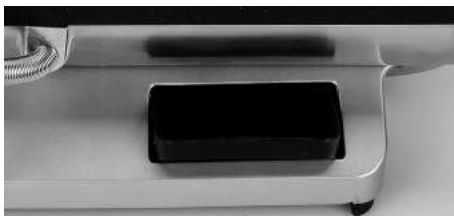
8. Legen Sie Ihr Grillgut auf eine oder beide Grillplatten.
9. Benutzen Sie eine Kunststoff-Spachtel, um die fertig gegrillten Speisen vom Grill zu nehmen.

### ANWENDUNG ALS GESCHLOSSENER GRILL

1. Schließen Sie den Netzstecker an eine 220-240V Steckdose und schalten Sie den Strom an. Schalten Sie den EIN/AUS Schalter auf EIN. Die rote Heizanzeigeleuchte wird sofort aufleuchten.
2. Vergewissern Sie sich, dass die herausnehmbare Tropftrasse richtig eingefügt und in das Gerät zurückgeschoben ist.



## ANWENDUNG IHRES NEUEN SAGE® GERÄTS



3. Stellen Sie sicher, dass die obere Platte geschlossen ist. Dies erlaubt effizienteres Vorheizen.
4. Drehen Sie den Regler für die Neigung der unteren Platte auf ANGLE (ANGEWINKELT) oder auf FLAT (EBEN).
5. Stellen Sie den Regler für variable Temperatureinstellungen auf SEAR (ANBRATEN) für schnelles Vorheizen.
6. Lassen Sie den Grill vorheizen, bis die rote Heizanzeigeleuchte erlischt.
7. Benutzen Sie den Bügel, um die obere Platte in eine 90° Stellung zu bringen.
8. Legen Sie das Fleisch oder die zu grillenden Lebensmittel auf die untere Platte.
9. Benutzen Sie den Bügel, um die obere Platte zu schließen. Die obere Kochplatte hat ein sogenanntes schwebendes Scharniersystem, das so beschaffen ist, dass überall gleichmäßiger Druck auf die Lebensmittel ausgeübt wird. Die Grill-Höheneinstellung auf der rechten Seite der oberen Platte wird dazu benutzt, den Höhenabstand auf die Dicke des Grillguts auszurichten. Der Griff zum Flachstellen auf der rechten Seite der oberen Grillplatte kann dazu benutzt werden, die obere Grillfläche waagrecht zu stellen. Die obere Grillfläche muss ganz nach unten gebracht sein, um Grillstreifen auf den Speisen zu erzielen.



### HINWEIS

Die rote Heizanzeigeleuchte wird sich während des Kochvorgangs ein- und ausschalten und damit anzeigen, dass die richtige Temperatur beibehalten wird.

### ANWENDUNG ALS SANDWICHPRESSE

1. Schließen Sie den Netzstecker an eine 220-240V Steckdose und schalten Sie den Strom an. Die rote POWER (STROM AN) Anzeige wird sofort aufleuchten.
2. Vergewissern Sie sich, dass die herausnehmbare Tropfasse richtig eingefügt und in das Gerät zurückgeschoben ist.
3. Stellen Sie sicher, dass die obere Platte geschlossen ist. Dies erlaubt effizienteres Vorheizen.
4. Drehen Sie den Drehregler für die Neigung der unteren Platte auf FLAT (EBEN).
5. Stellen Sie den Drehregler für variable Temperatureinstellungen auf SANDWICH ein.
6. Lassen Sie den Grill vorheizen, bis die rote Heizanzeigeleuchte erlischt.
7. Währenddessen bereiten Sie das Sandwich vor und legen Sie es auf die untere Platte. Legen Sie die Sandwiches immer näher an den hinteren Rand der unteren Kochfläche.
8. Benutzen Sie den Bügel um die obere Platte zu schließen. Die obere Platte ist an einem schwebenden Scharniersystem montiert, das so gebaut ist, dass überall gleichmäßiger Druck auf das Sandwich ausgeübt wird. Die einstellbare Höhenverstellung beim Grillen an der rechten Seite der oberen Platte dient dazu, die Höhe auf die Dicke des Sandwiches einzustellen. Der Griff zum Flachstellen auf der rechten Seite der oberen Grillplatte kann dazu benutzt werden, die obere Platte waagrecht zu stellen.

### HINWEIS

Lassen Sie den Grill immer vorheizen, bis die rote Heizanzeigeleuchte erlischt.

## ANWENDUNG IHRES NEUEN SAGE® GERÄTS

- Das Toasten sollte ungefähr 5 – 8 Minuten dauern. Die genaue Toastzeit hängt von Ihren persönlichen Vorlieben ab und von der Sorte Brot und der Füllung, die Sie verwenden.
- Wenn das Sandwich getoastet ist, benutzen Sie den Bügel, um die obere Platte anzuheben. Nehmen Sie das Sandwich mit Hilfe einer Kunststoffspachtel heraus. Sie sollten niemals metallische Greifzangen oder ein Messer dazu verwenden, weil Sie dadurch die Antihafbeschichtung beschädigen könnten.

### ANWENDUNG DER EINSTELLBAREN HÖHENVERSTELLUNG ZUM GRILLEN

Die Vorrichtung zur einstellbaren Höhenverstellung erlaubt es Ihnen, den Grill auch als Toaster zu verwenden und offene Sandwiches anzuschmelzen. Sie können damit auch delikate Zutaten wie Fisch oder Hamburgerbrötchen grillen, ohne sie zu zerdrücken.

- Lassen Sie den Grill vorheizen, bis die rote Heizanzeigeleuchte erlischt.
- Legen Sie das Grillgut auf die untere Platte.
- Bringen Sie den Schieber für die einstellbare Höhe beim Grillen auf der rechten Seite des Grills auf die gewünschte Höhe.



- Senken Sie die obere Kochfläche langsam nach unten, indem Sie dazu den ausgleichenden Haltebügel auf der rechten oberen Seite der Platte benutzen, bis die entsprechende Stellung der Platte über den Lebensmitteln erreicht ist.



- Die obere Platte strahlt die gewünschte Hitze ab, um Zutaten wie Käse zu schmelzen oder Speisen leicht anzugrillen.

#### HINWEIS

Der Schieber für die einstellbare Höhe beim Grillen kann auf unterschiedlich dickes oder dünnes Grillgut ausgerichtet werden, indem Sie den Schieber entlang dem Bügel nach vorne oder nach hinten schieben.

### DREHREGLER FÜR DIE NEIGUNG DER UNTEREN PLATTE

- Um die untere Platte in eine schräge Stellung zu bringen, drehen Sie den Drehregler für die Neigung der unteren Platte einfach gegen den Uhrzeigersinn bis der Drehregler auf ANGLE (ANGEWINKELT) steht. Diese Position ist ideal, um die größtmögliche Menge Fett abzuleiten, wenn Sie den Grill in der geschlossenen Position benutzen.
- Um die untere Platte in eine ebene Stellung zu bringen, drehen den Drehregler für die Neigung der unteren Platte einfach im Uhrzeigersinn bis der Schalter auf FLAT (EBEN) steht.

## ANWENDUNG IHRES NEUEN SAGE® GERÄTS

### DREHREGLER FÜR VARIABLE TEMPERATUREINSTELLUNGEN

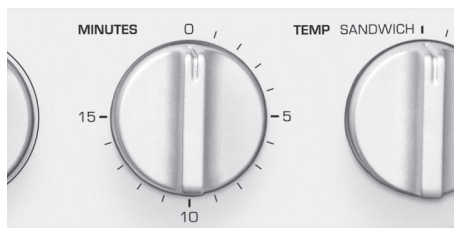
Der Grill weist einen Drehregler für variable Temperatureinstellungen auf. Wählen Sie damit einfach jene Temperatur, die für die Zubereitung Ihrer Speisen am besten geeignet ist.

Wenn der Drehregler auf SEAR (ANBRATEN) eingestellt ist, ist die Temperatur genau richtig zum Grillen von Fleisch und anderen Lebensmitteln.

Wenn der Drehregler auf SANDWICH eingestellt ist, haben Sie die richtige Temperatur um Sandwiches zu toasten.

### 15 MINUTEN TIMER

Der Sage® Grill hat einen 15 Minuten Timer, mit dem Sie überwachen können, wieviel Zeit beim Aufwärmen oder beim Kochen bereits abgelaufen ist. Um den Timer einzustellen, drehen Sie den Drehregler im Uhrzeigersinn voll auf die 15 Minuten-Einstellung und dann gegen den Uhrzeigersinn, bis er auf die gewünschten Minuten eingestellt ist. Der Timer klingelt einmal, wenn die gewünschte Zeit abgelaufen ist. Der Grill schaltet sich dabei nicht aus, sondern wird weiterhin erhitzen.



Vor dem Reinigen schalten Sie das Gerät an dem EIN/AUS Schalter aus, schalten Sie die Steckdose aus und ziehen Sie das Netzstecker ab. Lassen Sie den Grill abkühlen, bevor Sie ihn reinigen. Der Grill ist einfacher zu reinigen, wenn er noch ein wenig warm ist.

Reinigen Sie den Grill immer nach jedem Gebrauch, um zu verhindern, dass sich angebackene Speiserückstände ansammeln. Wischen Sie Speiserückstände mit einem weichen Reinigungstuch von den Kochplatten. Um angebackene Speiserückstände zu entfernen, spritzen Sie ein wenig Wasser mit Spülmittel auf die Speiserückstände und reinigen Sie die Platte mit einem nicht kratzenden Kunststoff-Scheuerlappen.

### REINIGUNG DER ABTROPFTASSE

Nehmen Sie die Abtropftasse nach jedem Gebrauch heraus, entleeren Sie die Tasse und waschen Sie sie in warmem, seifigem Wasser. Vermeiden Sie es, dazu Topfscheuerlappen oder scharfe Reinigungsmittel zu benutzen, da die Oberfläche beschädigt werden könnte. Verwenden Sie ein sauberes, weiches Geschirrtuch zum Abspülen und Trocknen.

### QUANTANIUM KRATZFESTE BESCHICHTUNG

Ihr Grill hat eine ganz besondere, kratzfeste Antihafbeschichtung, die es erlaubt, auch Küchenutensilien aus Metall beim Kochen zu benutzen.

Dessen ungeachtet empfiehlt Sage®, dass Sie sorgsam mit der Antihafbeschichtung umgehen, besonders, wenn Sie metallische Utensilien verwenden. Sage® kann nicht für Schäden an der Antihafbeschichtung haftbar gemacht werden, wenn metallische Gegenstände falsch verwendet wurden.

Das Kochen auf einer nicht haftenden Oberfläche reduziert die Notwendigkeit für Speiseöl auf ein Minimum, Speisen haften nicht an und die Reinigung des Geräts ist einfacher.

Mögliche Verfärbungen, die auftreten können, können höchstens vom Aussehen des Grills ablenken, beeinflussen jedoch nicht die Kochleistung.

Benutzen Sie keine metallischen (oder andere, scheuernde) Scheuerlappen zur Reinigung der Antihafbeschichtung. Reinigen Sie mit warmem, seifigem Wasser. Hartnäckige Speiserückstände können mit einem nicht scheuernden Kunststoff-Scheuerlappen oder einer Nylon-Abwaschbürste entfernt werden.



### WARNUNG

***Tauchen Sie keinen Teil des Grill in Wasser oder andere Flüssigkeiten.***

### AUFBEWAHRUNG

Um Ihren Grill zu verstauen:

1. Schalten Sie den Grill aus und ziehen Sie den Netzstecker von der Steckdose ab.
2. Lassen Sie den Grill vollständig abkühlen.
3. Schieben Sie die Klammer an der Höhenverstellung nach vorne in Richtung Bügel in die LOCK (SPERRE) Stellung, so dass die obere und die untere Kochplatte zusammen verriegelt sind.
4. Schieben Sie die herausnehmbare Tropftasse in die richtige Position.
5. Wickeln Sie das Netzkabel in die Kabelaufbewahrung unter dem Gerät.
6. Verstauen Sie den Grill auf einer flachen, trockenen, ebenen Fläche.

## PFLEGE & REINIGUNG IHRES SAGE® GERÄTS

### HINWEIS

Der Bequemlichkeit halber können Sie den Grill zum Verstauen senkrecht aufstellen.



## 2 JAHRE BESCHRÄNKTE GARANTIE

Sage Appliances gibt auf dieses Produkt für den häuslichen Gebrauch in bestimmten Gebieten eine Garantie über 2 Jahre ab Kaufdatum für Mängel, die durch fehlerhafte Verarbeitung und Materialien verursacht wurden. Während dieser Garantiezeit wird Sage Appliances jedes fehlerhafte Produkt reparieren, ersetzen oder das Geld zurückerstatten (nach eigenem Ermessen von Sage Appliances).

Alle gesetzlichen Gewährleistungsrechte nach geltendem nationalem Recht werden beachtet und durch unsere Garantie nicht beeinträchtigt. Die vollständigen Garantiebestimmungen und -bedingungen sowie Hinweise zur Geltendmachung von Ansprüchen finden Sie unter [www.sageappliances.com](http://www.sageappliances.com).

*the BBQ Grill™*



FR GUIDE RAPIDE

**Sage®**

- 2 Sage® recommande la sécurité en premier
- 5 Découverte de votre nouvel appareil
- 6 Fonctionnement de votre nouvel appareil
- 9 Entretien et nettoyage
- 10 Garantie

# SAGE® RECOMMANDE LA SÉCURITÉ EN PREMIER

Chez Sage®, la sécurité est une priorité. Nous concevons et fabriquons des appareils en mettant votre sécurité au premier plan. Nous vous demandons également de faire attention lorsque vous utilisez un appareil électrique et de respecter les consignes suivantes.

## CONSIGNES DE SÉCURITÉ IMPORTANTES

LISEZ TOUTES LES INSTRUCTIONS AVANT UTILISATION ET CONSERVEZ-LES POUR RÉFÉRENCE ULTÉRIEURE

- Une version téléchargeable de ce document est également disponible sur [sageappliances.com](http://sageappliances.com).
- Avant une première utilisation, assurez-vous que l'alimentation électrique est identique à celle illustrée sur l'étiquette sous l'appareil.
- Retirez tout emballage avant la première utilisation et éliminez-le de façon sûre.
- L'appareil est réservé à un usage domestique. N'utilisez pas l'appareil pour toute autre fin que son utilisation prévue. Ne l'utilisez pas sur un bateau ou dans des véhicules en mouvement. Ne l'utilisez pas en plein air. Une mauvaise utilisation peut engendrer des blessures.
- Déroulez entièrement le cordon d'alimentation avant utilisation.
- Placez l'appareil sur une surface stable, résistante à la chaleur, plane et sèche, loin du bord. Ne l'utilisez pas sur ou à proximité d'une source de chaleur (plaque chauffante, four ou cuisinière au gaz).
- Ne laissez pas le cordon d'alimentation pendre au bord d'un plan de travail ou d'une table, entrer en contact avec des surfaces chaudes ou se nouer.
- Placez l'appareil à au moins 20 cm des murs ou des matériaux sensibles à la chaleur/vapeur et prévoyez un espace suffisant au-dessus et sur tous les côtés pour la circulation d'air.



## SAGE® RECOMMANDE LA SÉCURITÉ EN PREMIER

- Assurez-vous que le cordon d'alimentation ne reste pas coincé entre les plaques chauffantes supérieure et inférieure de l'appareil pendant l'utilisation ou lorsqu'il est rangé.
- Ne laissez pas l'appareil sans surveillance lorsqu'il est en marche.
- L'appareil ne doit pas être utilisé avec une minuterie externe ou un système de commande à distance séparé.
- Ne placez rien au-dessus du gril lorsque le couvercle est fermé, ni lorsque l'appareil est utilisé ou rangé.



L'appareil est marqué avec un symbole surface CHAUDE. Le couvercle et les autres surfaces

deviennent chauds lorsque l'appareil est en marche et pendant quelques temps après son utilisation. Afin d'éviter les brûlures, utilisez toujours des gants isolants, les poignées ou les boutons au besoin.

- Assurez-vous toujours que l'appareil est hors tension, débranché de la prise électrique et refroidi avant de le nettoyer, de le déplacer ou de le ranger.
- N'utilisez pas l'appareil si le cordon d'alimentation, la prise ou l'appareil est endommagé de quelque manière que ce soit.

En cas de dommages ou si un entretien autre que le nettoyage est nécessaire, contactez le service client Sage ou consultez le site [sageappliances.com](http://sageappliances.com)

- Tout entretien autre que le nettoyage doit être réalisé par un centre de services Sage® agréé.
- Les enfants ne doivent pas jouer avec l'appareil.
- Cet appareil peut être utilisé par des enfants âgés de 8 ans ou plus et des personnes aux capacités mentales, sensorielles ou physiques réduites, ou ayant peu d'expérience et de connaissances, uniquement sous supervision ou s'ils ont reçu des instructions sur l'utilisation sécuritaire de l'appareil et qu'ils comprennent les risques impliqués.
- Le nettoyage de l'appareil ne doit pas être effectué par des enfants à moins qu'ils aient 8 ans ou plus, et ce, sous la surveillance d'un adulte.
- L'appareil et son cordon doivent être conservés hors de la portée des enfants de 8 ans et moins.
- L'installation d'un commutateur de sécurité de courant résiduel est recommandée pour fournir une sécurité supplémentaire lors de l'utilisation de tous les appareils électriques.

Les commutateurs de sécurité avec un courant de fonctionnement nominal maximal de 30 mA sont recommandés. Consultez un électricien pour obtenir des conseils professionnels.



Le symbole illustré indique que cet appareil ne doit pas être jeté aux ordures ménagères. Il doit être

amené dans un centre de collecte de déchets local agréé désigné à cette fin ou à un revendeur proposant ce service. Pour en savoir plus, veuillez contacter le bureau de votre municipalité.

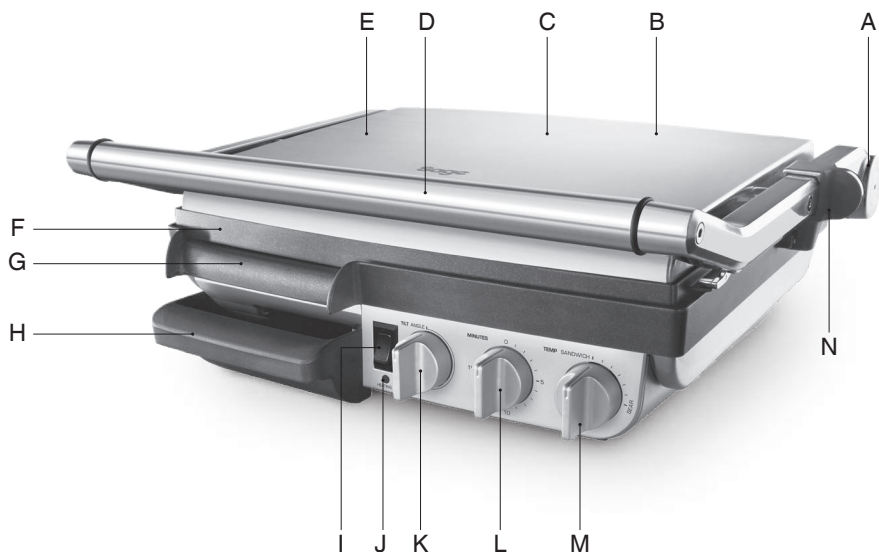


Afin d'éviter tout risque de décharge électrique, ne plongez pas la prise

électrique, le cordon ou l'appareil dans de l'eau ou dans un autre liquide.

**CONSERVEZ CES INSTRUCTIONS**

## DÉCOUVERTE DE VOTRE NOUVEL APPAREIL



- |  |   |
|--|---|
| A. Bouton de verrouillage du grill                       | H. Bac d'égouttement amovible                               |
| B. Corps en acier inoxydable                             | I. Interrupteur marche/arrêt                                |
| C. Puissance 2 400 watts                                 | J. Voyant rouge de chauffage                                |
| D. Poignée de réglage                                    | K. Bouton de commande d'inclinaison de la plaque inférieure |
| E. Plaque supérieure mobile articulée unique             | L. Minuteur 15 minutes                                      |
| F. Plaque supérieure à nervures non adhésive Quantanium™ | M. Bouton de réglage de la température                      |
| G. Plaque inférieure plate non adhésive Quantanium™      | N. Hauteur de grillage réglable                             |

**CE** Informations sur la tension nominale  
220-240 V ~50-60 Hz 2 000-2 400 W

## FONCTIONNEMENT DE VOTRE NOUVEL APPAREIL

### AVANT LA PREMIÈRE UTILISATION

Retirez tous les emballages et toutes les étiquettes promotionnelles avant la première utilisation et éliminez-les de façon sûre. Vérifiez que les plaques de cuisson sont propres et exemptes de poussières. Essuyez-les avec un chiffon humide s'il le faut.

Lorsque vous utilisez le gril pour la première fois, une petite fumée peut sortir de l'appareil. Cela est causé par le chauffage de certains composants. Il n'y a pas à s'inquiéter.

### POUR UTILISER LE GRIL OUVERT

1. Branchez le cordon d'alimentation à une prise de courant de 220 à 240 V et mettez l'appareil sous tension avec le bouton de marche/arrêt. Le voyant rouge de chauffage s'allume.
2. Assurez-vous de remettre le bac d'égouttement amovible dans l'appareil et de l'insérer correctement.



3. Assurez-vous que la plaque supérieure est en position fermée pour un meilleur préchauffage.
4. Tournez le bouton d'inclinaison de la plaque de base en position FLAT (HORIZONTALE).
5. Tournez le réglage variable de la température sur SEAR (GRILLER) pour un préchauffage rapide.
6. Laissez le gril se préchauffer jusqu'à ce que le voyant rouge de chauffage s'éteigne.
7. Vous devez fermer le gril pour ouvrir le verrou. Tournez le bouton de verrouillage du gril sur le côté du gril en position horizontale, et avec la poignée, ramenez la plaque supérieure en position ouverte.



### REMARQUE

Le verrou du gril est automatiquement réinitialisé lorsqu'il est remis en position fermée.

8. Placez la viande ou les aliments à griller sur l'une ou sur les deux plaques de cuisson.
9. Une fois l'aliment grillé, retirez-le avec une spatule en plastique.

### POUR UTILISER LE GRIL FERMÉ

1. Branchez le cordon d'alimentation à une prise de courant de 220 à 240 V et mettez l'appareil sous tension. Placez le bouton de marche/arrêt sur ON (Marche). Le voyant rouge de chauffage s'allume.
2. Assurez-vous de remettre le bac d'égouttement amovible dans l'appareil et de l'insérer correctement.



3. Assurez-vous que la plaque supérieure est en position fermée pour un meilleur préchauffage.
4. Tournez le bouton d'inclinaison de la plaque de base en position ANGLE (ANGULAIRE) ou FLAT (HORIZONTALE).
5. Tournez le réglage variable de la température sur SEAR (GRILLER) pour un préchauffage rapide.
6. Laissez le gril se préchauffer jusqu'à ce que le voyant rouge de chauffage s'éteigne.

## FONCTIONNEMENT DE VOTRE NOUVEL APPAREIL

- Utilisez la poignée pour ramener la plaque supérieure à 90°.
- Placez la viande ou les aliments à griller sur la plaque de cuisson de base.
- Utilisez la poignée pour fermer la plaque supérieure. La plaque supérieure est équipée d'un système d'articulation mobile conçu pour se refermer de façon uniforme sur les aliments. Le contrôle de la hauteur du grillage à droite de la plaque supérieure sert à régler le gril en fonction de l'épaisseur de l'aliment. La poignée de réglage à droite de la plaque supérieure peut servir à mettre la plaque supérieure au bon niveau. Abaissez entièrement la plaque supérieure pour laisser les marques de grillage sur les aliments.
- Placez le bouton de réglage variable de la température sur SANDWICH.
- Laissez le gril se préchauffer jusqu'à ce que le voyant rouge de chauffage s'éteigne.
- Pendant ce temps, préparez le sandwich et mettez-le sur la plaque de base. Placez toujours les sandwiches à l'arrière de la plaque de base.
- Utilisez la poignée pour fermer la plaque supérieure. La plaque supérieure est équipée d'un système d'articulation mobile conçu pour se refermer de façon uniforme sur le sandwich. Le contrôle de la hauteur du grillage, à droite de la plaque supérieure, sert à régler le gril en fonction de l'épaisseur du sandwich. La poignée de réglage à droite de la plaque supérieure peut servir à mettre la plaque supérieure au bon niveau.



### REMARQUE

Le témoin rouge de chauffage s'allume et s'éteint pendant le processus de grillage indiquant que la bonne température est maintenue.

### REMARQUE

Laissez toujours le gril se préchauffer jusqu'à ce que le voyant rouge de chauffage s'éteigne.

## UTILISATION COMME PRESSE-SANDWICH

- Branchez le cordon d'alimentation à une prise de courant de 220 à 240 V et mettez l'appareil sous tension. Placez le bouton de marche/arrêt sur ON (Marche). Le voyant rouge de chauffage s'allume.
- Assurez-vous de remettre le bac d'égouttement amovible dans l'appareil et de l'insérer correctement.
- Assurez-vous que la plaque supérieure est en position fermée pour un meilleur préchauffage.
- Tournez le bouton d'inclinaison de la plaque de base en position FLAT (HORIZONTALE).

- Environ 5 à 8 minutes sont nécessaires pour le grillage. La durée exacte du grillage est une question de préférence. Elle dépendra par ailleurs du type de pain et du type d'ingrédients utilisés.
- Lorsque le sandwich est grillé, utilisez la poignée pour ouvrir la plaque supérieure. Retirez le sandwich avec une spatule en plastique. N'utilisez jamais des pinces de service en métal ou un couteau, car ils peuvent endommager le revêtement anti-adhésif des plaques de cuisson.

## UTILISATION DE LA FONCTION DE RÉGLAGE DE LA HAUTEUR

Elle permet de griller des tartines fondantes avec le gril. Elle permet d'utiliser le gril des ingrédients délicats comme le poisson et les pains à hamburger sans les écraser.

- Laissez le gril se préchauffer jusqu'à ce que le voyant rouge de chauffage s'éteigne.
- Mettez les aliments à griller sur la plaque de base.

## FONCTIONNEMENT DE VOTRE NOUVEL APPAREIL

3. Déplacez le bouton de contrôle de la hauteur à droite du gril à la hauteur souhaitée.



4. Abaissez doucement la plaque supérieure avec la poignée de réglage dans le coin supérieur droit de la plaque jusqu'à ce qu'elle atteigne la bonne position au-dessus de la nourriture.



5. La plaque supérieure diffusera la chaleur souhaitée pour faire fondre les ingrédients comme le fromage ou griller doucement les aliments.

### REMARQUE

Vous pouvez ajuster la hauteur de grillage en fonction de la taille des aliments en faisant coulisser le bouton de réglage de la hauteur vers l'avant ou vers l'arrière le long du bras.

### BOUTON D'INCLINAISON DE LA PLAQUE DE BASE

1. Pour mettre la plaque de base en position inclinée, tournez simplement le bouton d'inclinaison de la plaque de base dans le sens contraire des aiguilles d'une montre jusqu'à la position d'angle souhaitée. Cette position est parfaitement adaptée pour faire évacuer le maximum de graisse lorsque vous utilisez l'appareil comme gril fermé.

2. Pour mettre la plaque de base en position horizontale, tournez le bouton d'inclinaison de la plaque de base dans le sens des aiguilles d'une montre jusqu'à la position horizontale souhaitée.

### BOUTON DE RÉGLAGE DE LA TEMPÉRATURE

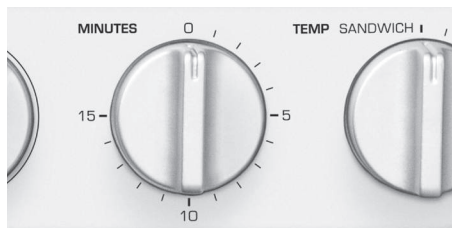
Le gril est équipé d'un bouton de réglage variable de la température. Sélectionnez simplement la température adaptée aux aliments que vous grillez.

Lorsque le bouton est réglé sur SEAR (Saisir), la température est parfaitement adaptée pour griller des viandes ou d'autres aliments.

Lorsque le bouton est réglé sur SANDWICH, la température est parfaitement adaptée pour griller les sandwiches.

### MINUTEUR 15 MINUTES

Le gril Sage® est équipé d'un minuteur 15 minutes qui permet de surveiller le temps écoulé pendant le préchauffage ou la cuisson. Pour régler le minuteur, tournez à fond le bouton dans le sens des aiguilles d'une montre jusqu'à 15, puis dans le sens contraire des aiguilles d'une montre pour sélectionner les minutes souhaitées. Le minuteur sonne une fois lorsque le temps désiré est écoulé. Le gril ne s'éteindra pas, il continuera de chauffer.



## ENTRETIEN ET NETTOYAGE

Avant le nettoyage, éteignez le gril avec le bouton de marche/arrêt et débranchez-le. Laissez le gril refroidir avant de le nettoyer. L'appareil est plus facile à nettoyer lorsqu'il est légèrement chaud.

Veillez à toujours nettoyer le gril après chaque utilisation pour éviter l'accumulation de résidus d'aliments cuits.

Essayez les plaques de cuisson avec un chiffon doux pour enlever les résidus d'aliments. Pour les résidus tenaces, mouillez-les avec un peu d'eau tiède savonneuse et nettoyez les plaques avec une éponge à récurer non abrasive.

### NETTOYAGE DU BAC D'ÉGOUTTEMENT

Retirez et videz le bac d'égouttement après chaque utilisation et lavez-le avec de l'eau tiède savonneuse. Évitez d'utiliser des éponges abrasives ou des détergents puissants, car ils risqueraient d'endommager la surface. Rincez et séchez soigneusement avec un chiffon doux propre et remettez-le en place.

### REVÊTEMENT RÉSISTANT AUX RAYURES QUANTANIUM

Votre gril est équipé d'un revêtement spécial anti-adhésif résistant aux rayures, ce qui vous permet d'utiliser en toute sécurité des ustensiles en métal pendant la cuisson.

Malgré cela, Sage® recommande de faire attention au revêtement non adhésif, surtout lorsque vous utilisez des ustensiles en métal.

N'utilisez pas des objets tranchants et ne coupez pas les aliments dans le gril. Sage® n'est pas responsable des dommages causés au revêtement anti-adhésif dus à une mauvaise utilisation des ustensiles en métal.

Griller des aliments sur une surface non adhésive permet d'utiliser moins d'huile, empêche les aliments de coller et facilite le nettoyage.

La survenue d'une décoloration modifie uniquement l'apparence de l'appareil, mais n'affecte pas les performances de cuisson.

N'utilisez pas d'éponges à récurer métalliques (ou tout autre produit abrasif) pour nettoyer le revêtement antiadhésif. Lavez-le dans de l'eau chaude savonneuse. Enlevez les résidus tenaces avec une éponge à récurer non abrasive ou avec une brosse de nettoyage en nylon.



### AVERTISSEMENT

**Ne plongez aucune pièce du gril dans de l'eau ou tout autre liquide.**

## RANGEMENT

Pour ranger votre gril :

1. Éteignez le gril avec le bouton de marche/arrêt et débranchez-le.
2. Laissez le gril refroidir complètement.
3. Glissez le bouton de rangement vers la poignée avant en position LOCK (VERROUILLÉE) pour verrouiller ensemble les plaques de cuisson supérieure et inférieure.
4. Faites glisser le bac d'égouttement amovible pour le mettre en place.
5. Enroulez le cordon d'alimentation dans l'espace de rangement situé sous l'appareil.
6. Rangez l'appareil sur une surface plane et sèche.

### REMARQUE

Pour plus de commodité, vous pouvez ranger le gril en position verticale.



## GARANTIE LIMITÉE 2 ANS

Sage Appliances garantit ce produit pour un usage domestique sur les territoires spécifiés pendant 2 ans à compter de la date d'achat, contre les défauts de fabrication et de matériaux. Au cours de cette période de garantie, Sage Appliances s'engage à réparer, remplacer ou rembourser tout produit défectueux (à sa seule discrétion).

Tous les droits de garantie légaux en vertu de la législation nationale applicable seront respectés et ne seront pas compromis par notre garantie. Pour connaître les conditions générales complètes relatives à la garantie ou pour obtenir des instructions sur la manière de déposer une réclamation, rendez-vous sur [www.sageappliances.com](http://www.sageappliances.com).



## DÉCLARATION À L'INTENTION DU CONSOMMATEUR SAGE FRANCE - GARANTIE LIMITÉE

Sage Appliances garantit ce produit pour un usage domestique sur les territoires spécifiés pendant 2 ans à compter de la date d'achat initiale du produit contre les défauts de fabrication et de matériaux. La période de garantie peut-être supérieure pour certains produits ou pour certaines pièces de produits. Au cours de cette période de garantie, Sage Appliances s'engage à réparer, remplacer ou rembourser tout produit défectueux (à sa seule discrétion).

Tous les droits de garantie légaux en vertu de la législation nationale applicable seront respectés et ne seront pas compromis par notre garantie. Pour connaître les conditions générales complètes relatives à la garantie ou pour obtenir des instructions sur la manière de déposer une réclamation, rendez-vous sur [www.sageappliances.com](http://www.sageappliances.com).

Les dispositions de la présente garantie ne sont pas exclusives du bénéfice, au profit de l'acheteur, de la garantie légale de conformité prévue par les articles L. 217-4 et suivants du Code de la consommation, ainsi que de la garantie des vices cachés prévue par les articles 1641 et suivants du Code civil, qui sont en tout état de cause applicables et ce même en l'absence d'application ou en cas d'exclusion de la garantie conventionnelle.

Lorsqu'il agit en garantie légale de conformité, le consommateur :

- bénéficie d'un délai de deux ans à compter de la délivrance du bien pour agir ;
- peut choisir entre la réparation ou le remplacement du bien, sous réserve des conditions de coût prévues par l'article L. 217-9 du code de la consommation ;
- est dispensé de rapporter la preuve de l'existence du défaut de conformité du bien durant les vingt-quatre mois suivant la délivrance du bien.

La garantie légale de conformité s'applique indépendamment de la garantie commerciale éventuellement consentie.

Le consommateur peut décider de mettre en œuvre la garantie contre les défauts cachés de la chose vendue au sens de l'article 1641 du Code civil ; dans cette hypothèse, il peut choisir entre la résolution de la vente ou une réduction du prix de vente conformément à l'article 1644 du Code civil.

### Article L. 217-4 du Code de la consommation :

« Le vendeur livre un bien conforme au contrat et répond des défauts de conformité existant lors de la délivrance. Il répond également des défauts de conformité résultant de l'emballage, des instructions de montage ou de l'installation lorsque celle-ci a été mise à sa charge par le contrat ou a été réalisée sous sa responsabilité. »

### Article L. 217-5 du Code de la consommation :

« Le bien est conforme au contrat : 1° S'il est propre à l'usage habituellement attendu d'un bien semblable et, le cas échéant :

- s'il correspond à la description donnée par le vendeur et possède les qualités que celui-ci a présentées à l'acheteur sous forme d'échantillon ou de modèle ;
- s'il présente les qualités qu'un acheteur peut légitimement attendre eu égard aux déclarations publiques faites par le vendeur, par le producteur ou par son représentant, notamment dans la publicité ou l'étiquetage ;

## DÉCLARATION À L'INTENTION DU CONSOMMATEUR SAGE FRANCE - GARANTIE LIMITÉE

2° Ou s'il présente les caractéristiques définies d'un commun accord par les parties ou est propre à tout usage spécial recherché par l'acheteur, porté à la connaissance du vendeur et que ce dernier a accepté. »

**Article L 217-12 du Code de la consommation:**

« L'action résultant du défaut de conformité se prescrit par deux ans à compter de la délivrance du bien. »

**Article L 217-16 du Code de la consommation:**

« Lorsque l'acheteur demande au vendeur, pendant le cours de la garantie commerciale qui lui a été consentie lors de l'acquisition ou de la réparation d'un bien meuble, une remise en état couverte par la garantie, toute période d'immobilisation d'au moins sept jours vient s'ajouter à la durée de la garantie qui restait à courir. Cette période court à compter de la demande d'intervention de l'acheteur ou de la mise à disposition pour réparation du bien en cause, si cette mise à disposition est postérieure à la demande d'intervention. »

**Article 1641 du Code de la consommation :**

« Le vendeur est tenu de la garantie à raison des défauts cachés de la chose vendue qui la rendent impropre à l'usage auquel on la destine, ou qui diminuent tellement cet usage que l'acheteur ne l'aurait pas acquise, ou n'en aurait donné qu'un moindre prix, s'il les avait connus. »

**Article 1648, al.1er du Code civil :**

« L'action résultant des vices rédhibitoires doit être intentée par l'acquéreur dans un délai de deux ans à compter de la découverte du vice. »

*the BBQ Grill™*



NL SNESTARTGIDS

**Sage®**

- 2 Sage® stelt veiligheid voorop
- 5 Uw nieuwe apparaat leren kennen
- 6 Uw nieuwe apparaat gebruiken
- 9 Onderhoud en reiniging
- 10 Garantie

## SAGE® STELT VEILIGHEID VOOROP

**Bij Sage® gaan we zeer veiligheidsbewust te werk. Bij het ontwerpen en produceren van onze apparaten staat uw veiligheid voorop. Daarnaast vragen wij u voorzichtig om te gaan met elektrische apparaten en de volgende voorzorgsmaatregelen in acht te nemen.**

## BELANGRIJKE VEILIGHEIDS- MAATREGELEN

**LEES ALLE INSTRUCTIES  
VÓÓR GEBRUIK EN  
BEWAAR DEZE VOOR  
TOEKOMSTIGE NASLAG**

- Een downloadbare versie van dit document is ook beschikbaar op [sageappliances.com](http://sageappliances.com)

- Controleer vóór het eerste gebruik of uw elektriciteitsvoorziening dezelfde is als die op het label aan de onderkant van het apparaat.
- Verwijder voor het eerste gebruik het verpakkingsmateriaal en gooi het op een veilige manier weg.
- Het apparaat is alleen voor huishoudelijk gebruik. Gebruik het apparaat alleen voor het beoogde gebruik. Gebruik het niet in bewegende voertuigen of boten. Gebruik het niet buitenshuis. Verkeerd gebruik kan tot letsel leiden.
- Wikkel het netsnoer volledig af voordat u het apparaat gebruikt.
- Plaats het apparaat op een stabiele, hittebestendige, vlakke, droge ondergrond, weg van de rand, en gebruik het niet op of in de buurt van een warmtebron zoals een kookplaat, oven of gasfornuis.
- Zorg dat het netsnoer niet over de rand van een aanrecht of tafel hangt, in aanraking komt met hete oppervlakken of in de knoop raakt.
- Plaats het apparaat op minstens 20 cm van muren of hitte-/stoomgevoelige materialen en zorg voor voldoende ruimte boven en aan weerskanten voor luchtcirculatie.

## SAGE® STELT VEILIGHEID VOOROP

- Zorg ervoor dat het netsnoer niet vast komt te zitten tussen de boven- en onderplaat van het apparaat wanneer de grill in gebruik of opgeborgen is.
- Laat het apparaat tijdens gebruik niet onbeheerd achter.
- Dit apparaat is niet ontworpen om te worden bediend met behulp van een externe timer of een afzonderlijk afstandsbedieningssysteem.
- Plaats niets op de grill wanneer deze in de gesloten stand, in gebruik of opgeborgen is.
- Gebruik het apparaat niet als het netsnoer, de stekker of het apparaat op enigerlei wijze beschadigd is. Neem contact op met de klantenservice van Sage of ga naar [sageappliances.com](http://sageappliances.com) als er sprake is van schade of er ander onderhoud dan reiniging is vereist.
- Onderhoud anders dan reiniging moet worden uitgevoerd door een geautoriseerd Sage®-servicecentrum.
- Laat kinderen niet met het apparaat spelen.



Het apparaat is gemarkeerd met een symbool om te waarschuwen voor een

HEET oppervlak. Het deksel en andere oppervlakken zijn gedurende en enige tijd na gebruik heet. Gebruik altijd beschermende ovenwanten of gebruik de handgrepen of knoppen wanneer beschikbaar om brandwonden te voorkomen.

- Zorg er altijd voor dat het apparaat UIT staat, de stekker uit het stopcontact is gehaald en het apparaat is afgekoeld voordat u het reinigt, verplaatst of opbergt.
- Dit apparaat kan worden gebruikt door kinderen van 8 jaar en ouder en personen met beperkte fysieke, zintuiglijke of mentale capaciteiten of een gebrek aan ervaring en kennis, mits zij worden begeleid of instructies hebben gekregen over het veilige gebruik van het apparaat en de gevaren ervan begrijpen.
- Reiniging van het apparaat mag niet door kinderen worden uitgevoerd, tenzij ze ten minste 8 jaar oud zijn en onder toezicht staan.
- Het apparaat en het snoer moeten buiten het bereik van kinderen jonger dan 8 jaar worden gehouden.

- Het wordt aanbevolen een aardlekschakelaar te installeren voor extra veiligheid bij het gebruik van alle elektrische apparaten. Veiligheidsschakelaars met een nominale bedrijfsstroom van niet meer dan 30 mA worden aanbevolen. Raadpleeg een elektricien voor professioneel advies.



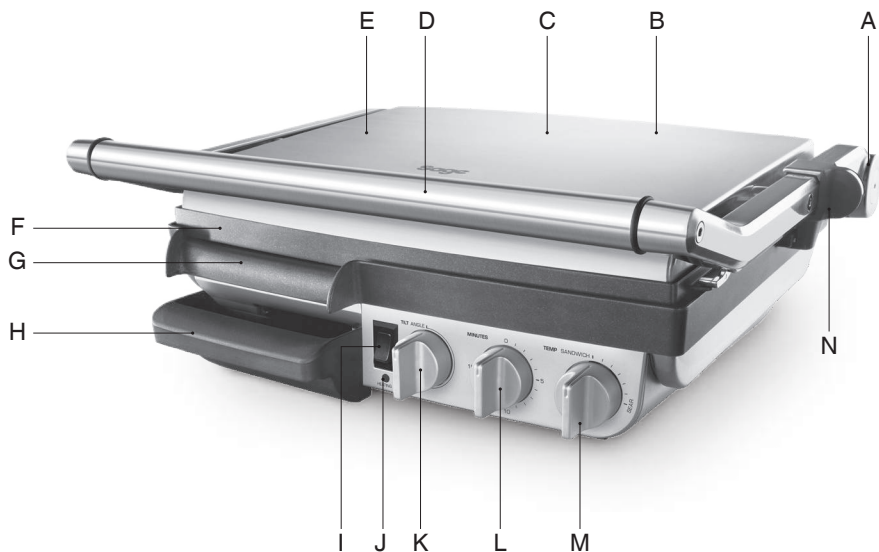
Het weergegeven symbool geeft aan dat dit apparaat niet met het normale huishoudelijke afval mag worden weggegooid. Het moet naar een geschikt plaatselijk afvalverwerkingscentrum worden gebracht of naar een provider die deze service biedt. Neem voor meer informatie contact op met uw gemeente.



Dompel de stekker, het snoer of het apparaat niet onder in water of een andere vloeistof om elektrische schokken te voorkomen.

**BEWAAR DEZE INSTRUCTIES**

## UW NIEUWE APPARAAT LEREN KENNEN



- |   |   |
|---|---|
| A. Grillvergrendelingsknop                              | H. Verwijderbare opvangbak                |
| B. Roestvrijstalen behuizing                            | I. AAN/UIT-schakelaar                     |
| C. Vermogen van 2400 watt                               | J. Rood voorverwarmlampje                 |
| D. Handgreep  | K. Draaiknop voor kantelen van onderplaat |
| E. Bovenplaat met uniek zwevend scharnier               | L. 15-minutentimer                        |
| F. Quantanium™ geribbelde bovenplaat met antiaanbaklaag | M. Verstelbare temperatuurknop            |
| G. Quantanium™ egale onderplaat met antiaanbaklaag      | N. Verstelbare klem voor grillhoogte      |

**CE** Classificatiegegevens  
220-240 V ~50-60 Hz 2000-2400 W

## UW NIEUWE APPARAAT GEBRUIKEN

### VOOR HET EERSTE GEBRUIK

Verwijder voor het eerste gebruik het reclame- en verpakkingsmateriaal en gooi het op een veilige manier weg. Controleer of de platen schoon en stofvrij zijn. Veeg ze indien nodig schoon met een vochtige doek.

Wanneer u de grill voor het eerst gebruikt, kan er lichte rookontwikkeling optreden. Dit wordt veroorzaakt door de verwarming van bepaalde onderdelen. Maakt u zich hierover geen zorgen.

### GEBRUIKEN ALS OPEN GRILL

1. Sluit het netsnoer aan op een stopcontact van 220–240 V en zet de AAN/UIT-schakelaar op het apparaat aan. Het rode voorverwarmlampje gaat branden.
2. Zorg ervoor dat de verwijderbare opvangbak correct terug in het apparaat is geplaatst.



3. Zorg ervoor dat de bovenplaat zich in de gesloten stand bevindt voor efficiënter voorverwarmen.
4. Zet de knop voor het kantelen van de onderplaat in de stand FLAT.
5. Zet de verstelbare temperatuurknop in de stand SEAR (aanbraden) om de grill snel op te warmen.
6. Laat de grill voorverwarmen tot het rode voorverwarmlampje uitgaat.
7. De grill moet worden gesloten om het slot te ontgrendelen. Draai de grillvergrendelingsknop aan de zijkant van de grill in de horizontale stand en gebruik de handgreep om de bovenplaat in de open stand te zetten.



### OPMERKING

De grill wordt automatisch vergrendeld wanneer deze weer in de gesloten stand wordt gezet.

8. Leg vlees of etenswaren op een of beide platen.
9. Wanneer het eten gaar is, verwijdert u het met een plastic spatel.

### GEBRUIKEN ALS GESLOTEN GRILL

1. Sluit het netsnoer aan op een stopcontact van 220–240 V. Zet de AAN/UIT-schakelaar op het apparaat aan. Het rode voorverwarmlampje gaat branden.
2. Zorg ervoor dat de verwijderbare opvangbak correct terug in het apparaat is geplaatst.



3. Zorg ervoor dat de bovenplaat zich in de gesloten stand bevindt voor efficiënter voorverwarmen.
4. Zet de knop voor het kantelen van de onderplaat in de stand ANGLE (hoek) of FLAT (plat).
5. Zet de verstelbare temperatuurknop in de stand SEAR (aanbraden) om de grill snel op te warmen.
6. Laat de grill voorverwarmen tot het rode voorverwarmlampje uitgaat.



## UW NIEUWE APPARAAT GEBRUIKEN

7. Gebruik de handgreep om de bovenplaat in een hoek van 90° te zetten.
8. Leg vlees of etenswaren op de onderplaat.
9. Gebruik de handgreep om de bovenplaat te sluiten. De bovenplaat heeft een zwevend scharnier dat is ontworpen om eten gelijkmatig in te drukken. De grillhoogteknop aan de rechterkant van de bovenplaat kan worden afgesteld op basis van de dikte van de etenswaren. De stelknop rechtsbovenop kan worden gebruikt om de bovenplaat waterpas te zetten. De bovenplaat moet volledig worden neergelaten om grillstrepen op de etenswaren te maken.
7. Bereid ondertussen de boterham en plaats deze op de onderplaat. Plaats boterhammen niet te ver naar voren op de onderplaat.
8. Gebruik de handgreep om de bovenplaat te sluiten. De bovenplaat heeft een zwevend scharnier dat is ontworpen om de boterham gelijkmatig in te drukken. De grillhoogteknop aan de rechterkant van de bovenplaat kan worden afgesteld op basis van de dikte van de boterham. De stelknop rechtsbovenop kan worden gebruikt om de bovenplaat waterpas te zetten.



### OPMERKING

Het rode voorverwarminglampje gaat tijdens het bereidingsproces afwisselend aan en uit om aan te geven dat de juiste temperatuur wordt gehandhaafd.

### OPMERKING

Laat de grill altijd voorverwarmen tot het rode voorverwarminglampje uitgaat.

9. Het roosteren moet zo'n 5–8 minuten duren. De exacte roostertijd is een kwestie van smaak. Het hangt ook af van het soort brood en het gekozen beleg.
10. Zodra de boterham gaar is, gebruikt u het handvat om de bovenplaat omhoog te duwen. Verwijder de boterham met een plastic spatel. Gebruik nooit een metalen tang of mes: deze kunnen de antiaanbaklaag van de platen beschadigen.

## DE VERSTELBARE KLEM VOOR GRILLHOOGTE GEBRUIKEN

Hiermee kunt u de grill gebruiken voor open tosti's. Daarnaast kunt u delicate ingrediënten zoals vis en hamburgerbroodjes grillen zonder ze te pletten.

1. Laat de grill voorverwarmen tot het rode voorverwarminglampje uitgaat.
2. Plaats de etenswaren die u wilt grillen op de onderplaat.
3. Zet de verstelbare grillklem aan de rechterkant van de grill op de gewenste hoogte.



## GEBRUIKEN ALS TOSTI-IJZER

1. Sluit het netsnoer aan op een stopcontact van 220–240 V. Zet de AAN/UIT-schakelaar op het apparaat aan. Het rode voorverwarminglampje gaat branden.
2. Zorg ervoor dat de verwijderbare opvangbak correct terug in het apparaat is geplaatst.
3. Zorg ervoor dat de bovenplaat zich in de gesloten stand bevindt voor efficiënter voorverwarmen.
4. Zet de knop voor het kantelen van de onderplaat in de stand FLAT.
5. Zet de verstelbare temperatuurknop in de stand SANDWICH.
6. Laat de grill voorverwarmen tot het rode voorverwarminglampje uitgaat.

## UW NIEUWE APPARAAT GEBRUIKEN

- Laat de bovenplaat langzaam zakken met behulp van de stelknop rechtsbovenop totdat de bovenplaat op de juiste hoogte boven het eten staat.



- De bovenplaat straalt de gewenste warmte uit om ingrediënten zoals kaas te smelten of etenswaren licht te grillen.

### OPMERKING

De hoogteknoop kan worden versteld om ruimte te bieden aan dikke of dunne etenswaren door de klem langs de arm naar voren of achteren te schuiven.

### KNOP VOOR HET KANTELEN VAN DE ONDERPLAAT

- Om de onderplaat schuin te zetten, draait u de knop voor het kantelen van de onderplaat linksom tot deze in de stand **ANGLE** staat. Deze stand is optimaal voor vetafvoer wanneer het apparaat als gesloten grill wordt gebruikt.
- Om de onderplaat vlak neer te zetten, draait u de knop voor het kantelen van de onderplaat rechtsom tot deze in de stand **FLAT** staat.

### VERSTELBARE TEMPERATUURKNOP

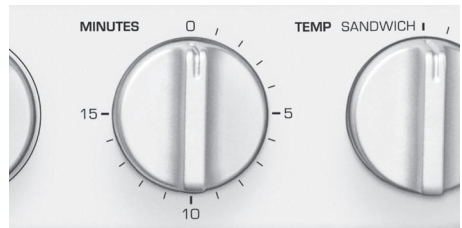
De grill heeft een verstelbare temperatuurknop. Selecteer gewoon een temperatuur die geschikt is voor het eten dat wordt bereid.

Met de instelling **SEAR** is de temperatuur geschikt voor het grillen van vlees of andere etenswaren.

Met de instelling **SANDWICH** is de temperatuur geschikt voor het maken van tosti's.

### 15-MINUTENTIMER

De Sage®-grill beschikt over een 15-minutentimer waarmee u de verstreken tijd kunt controleren tijdens het voorverwarmen of grillen. Om de timer in te stellen, draait u de knop eenvoudig helemaal rechtsom naar 15 en vervolgens terug tot het gewenste aantal minuten. De timer gaat één keer af als de gewenste tijd is verstreken. De grill gaat door met verwarmen en wordt niet uitgeschakeld.



## ONDERHOUD EN REINIGING

Zet de grill vóór reiniging uit met de AAN/UIT-knop en trek de stekker uit het stopcontact. Laat uw grill afkoelen voordat u begint met reinigen. Het apparaat is gemakkelijker te reinigen als het nog een beetje warm is.

Reinig uw grill na elk gebruik om ophoping van vastgekoekte etensresten te voorkomen. Veeg de platen af met een zachte doek om etensresten te verwijderen. Als etensresten zijn vastgekoekt, knijpt u wat warm water vermengd met reinigingsmiddel over de resten en reinigt u ze vervolgens met een krasvrij synthetisch schuursponsje.

### DE OPVANGBAK REINIGEN

De opvangbak moet na elk gebruik worden verwijderd, geleegd en in warm zeepsop afgewassen. Vermijd schuursponsjes of agressieve reinigingsmiddelen, omdat deze het oppervlak kunnen beschadigen. Spoel en droog goed af met een schone, zachte doek en plaats de opvangbak terug.

### QUANTANIUM KRASBESTENDIGE ANTIAANBAKLAAG

Uw grill is voorzien van een speciale krasbestendige antiaanbaklaag zodat u veilig metalen keukengerei kunt gebruiken tijdens grillen.

Desondanks raadt Sage® aan om voorzichtig te zijn met de antiaanbaklaag, vooral bij het gebruik van metalen keukengerei.

Gebruik geen scherpe voorwerpen en snijd etenswaren niet rechtstreeks op de grill. Sage® is niet aansprakelijk voor schade aan de antiaanbaklaag bij verkeerd gebruik van metalen keukengerei.

Door op een antiaanbaklaag te grillen, heeft u minder olie nodig, blijven etenswaren niet vastplakken en zijn de platen gemakkelijker te reinigen.

Eventuele verkleuring zal uitsluitend afbreuk doen aan het uiterlijk van de grill en is niet van invloed op de grillprestaties.

Gebruik bij het reinigen van de antiaanbaklaag geen schuursponsjes van metaal of ander schurend materiaal. Was af in warm zeepsop. Verwijder hardnekkige resten met een krasvrij synthetisch schuursponsje of nylon afwasborstel.



### WAARSCHUWING

**Dompel geen enkel deel van de grill onder in water of een andere vloeistof.**

### OPBERGEN

De grill opbergen:

1. Zet het apparaat uit met de AAN/UIT-knop en trek de stekker uit het stopcontact.
2. Laat de grill volledig afkoelen.
3. Schuif de opbergklem richting het handvat vooraan in de stand LOCK (vergrendeld), zodat de boven- en onderplaten vast blijven zitten.
4. Schuif de verwijderbare opvangbak op zijn plaats.
5. Wikkel het snoer op in de snoeropbergruimte onder het apparaat.
6. Opbergen op een vlak, droog oppervlak.

### OPMERKING

Voor extra gemak kan de grill rechtop worden opgeborgen.



### **BEPERKTE GARANTIE VAN 2 JAAR**

Sage Appliances biedt een garantie op dit product voor huishoudelijk gebruik in genoemde gebieden gedurende 2 jaar vanaf de datum van aankoop tegen defecten veroorzaakt door gebrekkige afwerking en materialen. Gedurende deze garantieperiode zal Sage Appliances defecte producten repareren, vervangen of terugbetalen (naar eigen goeddunken van Sage Appliances).

Alle wettelijke garantierechten onder de toepasselijke nationale wetgeving worden gerespecteerd en onze garantie doet geen afbreuk aan deze rechten. Voor de algemene voorwaarden van de garantie, evenals instructies over hoe u aanspraak maakt op de garantie, gaat u naar [www.sageappliances.com](http://www.sageappliances.com).

*the BBQ Grill™*



IT GUIDA RAPIDA

**Sage®**

- 2 Sage® consiglia: la sicurezza prima di tutto
- 5 Componenti del nuovo apparecchio
- 6 Utilizzo del nuovo apparecchio
- 9 Manutenzione e pulizia
- 10 Garanzia

## SAGE® CONSIGLIA: LA SICUREZZA PRIMA DI TUTTO

In Sage® abbiamo molto a cuore la sicurezza. In fase di progettazione e realizzazione dei nostri apparecchi diamo assoluta priorità alla sicurezza dei clienti. Inoltre, invitiamo i clienti a prestare molta attenzione durante l'utilizzo degli apparecchi elettrici e a osservare le seguenti precauzioni.

## NORME DI SICUREZZA IMPORTANTI

**LEGGERE TUTTE LE  
ISTRUZIONI PRIMA DELL'USO  
E CONSERVARLE PER  
CONSULTARLE IN FUTURO**

- Una versione scaricabile di questo documento è disponibile anche nel sito Web [sageappliances.com](http://sageappliances.com)
- Prima di usare l'apparecchio per la prima volta, verifica che la tensione della rete corrisponda a quella indicata sull'etichetta posta sotto il dispositivo.
- Rimuovere e smaltire in sicurezza tutti i materiali di imballaggio prima di utilizzare l'apparecchio per la prima volta.
- Questo apparecchio è destinato esclusivamente all'uso domestico. Non utilizzare per usi diversi da quello previsto. Non utilizzare su veicoli in movimento o barche. Non utilizzare all'aperto. L'uso non corretto potrebbe provocare lesioni.
- Svolgere completamente il cavo prima dell'uso.
- Posizionare l'elettrodomestico su una superficie stabile, resistente al calore, piana e asciutta, lontano dal bordo. Utilizzare l'apparecchio lontano da fonti di calore come piastre elettriche, fornelli a gas o forni.
- Evitare che il cavo di alimentazione rimanga sospeso oltre il bordo di un tavolo o un banco, tocchi superfici calde o forni nodi.
- Posizionare l'apparecchio ad almeno 20 cm da pareti o materiali sensibili al calore e al vapore e lasciare uno spazio adeguato sopra e su tutti i lati per la circolazione dell'aria.

## SAGE® CONSIGLIA: LA SICUREZZA PRIMA DI TUTTO

- Assicurarsi che il cavo di alimentazione non rimanga intrappolato tra le piastre calde superiore e inferiore dell'apparecchio durante l'uso o la conservazione.
- Non lasciare l'elettrodomestico incustodito mentre sta funzionando.
- L'apparecchio non deve essere utilizzato per mezzo di un timer esterno o di un sistema di controllo remoto separato
- Non posizionare nulla sopra la griglia elettrica quando è montata, in uso e a riposo.



L'elettrodomestico è contrassegnato con un simbolo che rappresenta superfici calde. Quando l'elettrodomestico è in funzione e per qualche tempo dopo l'uso il coperchio e le altre superfici saranno calde. Per evitare ustioni, utilizzare sempre guanti da forno isolati, oppure utilizzare maniglie o manopole ove disponibili.

- Prima di pulire, spostare o riporre l'elettrodomestico, assicurarsi sempre che sia spento e scollegato dalla presa di alimentazione e che si sia raffreddato a sufficienza.
- Non utilizzare l'elettrodomestico se il cavo di alimentazione, la presa o l'elettrodomestico

stesso subiscono qualsiasi tipo di danneggiamento. Se l'elettrodomestico è danneggiato o richiede un intervento di manutenzione diverso dalla pulizia, contattare il Servizio clienti Sage o visitare il sito [Web.sageappliances.com](http://Web.sageappliances.com)

- Qualsiasi operazione di manutenzione diversa dalla pulizia deve essere eseguita da un centro assistenza Sage® autorizzato.
- Non lasciare che i bambini giochino con l'elettrodomestico.
- L'elettrodomestico può essere utilizzato da bambini di età superiore a 8 anni e da persone con ridotte capacità motorie, sensoriali o mentali o prive di esperienza o conoscenza dell'elettrodomestico stesso, a condizione che lo utilizzino sotto la supervisione di qualcuno o secondo specifiche istruzioni ricevute in merito all'uso in sicurezza dell'elettrodomestico e che comprendano i rischi associati.
- La pulizia dell'elettrodomestico può essere effettuata da bambini di età non inferiore a 8 anni e con la supervisione di un adulto.
- Tenere l'elettrodomestico e il cavo fuori dalla portata dei bambini di età pari o inferiore agli 8 anni.

- Si consiglia l'installazione di un interruttore salvavita per una maggiore sicurezza durante l'utilizzo di tutti i dispositivi elettrici. Si consiglia l'uso di un salvavita con corrente operativa nominale non superiore a 30 mA. Rivolgersi a un elettricista per un parere professionale.



Questo simbolo indica che l'apparecchio non può essere smaltito con i rifiuti domestici comuni.

Deve essere conferito presso un centro di smaltimento locale specializzato o presso un rivenditore che fornisce questo servizio. Per ulteriori informazioni, contattare l'ufficio comunale locale.

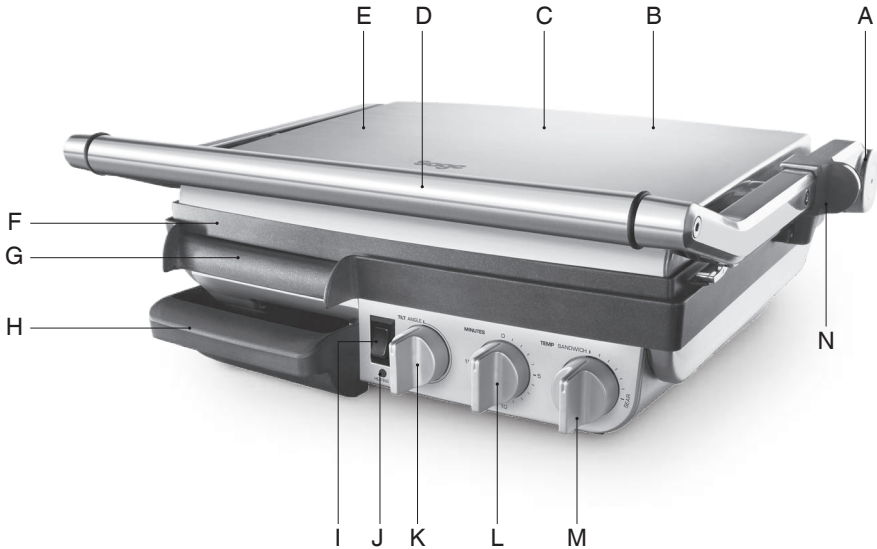


Per proteggersi dalle scariche elettriche, non immergere la spina, il cavo di alimentazione o l'elettrodomestico in acqua o in qualsiasi altro liquido.

**CONSERVARE QUESTE ISTRUZIONI**



## COMPONENTI DEL NUOVO APPARECCHIO



- |   |   |
|---|---|
| A. Manopola di blocco della griglia                           | H. Vassoio raccogliocce rimovibile                    |
| B. Corpo in acciaio inossidabile                              | I. Interruttore di accensione/spengimento             |
| C. Potenza di 2400 watt                                       | J. Spia di riscaldamento rossa                        |
| D. Maniglia di livellamento                                   | K. Manopola di inclinazione della piastra inferiore   |
| E. Piastra superiore incernierata amovibile                   | L. Manopola del timer da 15 minuti                    |
| F. Piastra superiore con scanalature antiaderente Quantanium™ | M. Manopola di controllo della temperatura regolabile |
| G. Piastra inferiore con piastra antiaderente Quantanium™     | N. Altezza griglia regolabile                         |



**Informazioni sui valori nominali**  
220-240 V ~50-60 Hz 2000-2400 W

## UTILIZZO DEL NUOVO APPARECCHIO

### PREPARAZIONE AL PRIMO UTILIZZO

Rimuovere e smaltire in sicurezza tutti i materiali promozionali e di imballaggio prima dell'uso. Controllare che le piastre di cottura siano pulite e prive di polvere. Se necessario, pulire con un panno umido.

Quando si utilizza la griglia elettrica per la prima volta si potrebbe notare una leggera nube di fumo causata dal primo riscaldamento di alcuni componenti. e non deve destare preoccupazione.

### UTILIZZO COME GRIGLIA APERTA

1. Inserire la spina di alimentazione in una presa di corrente da 220–240 V e spostare il pulsante ON/OFF su ON. La spia rossa di riscaldamento si illumina.
2. Assicurarsi che il vassoio raccogliogocce rimovibile sia inserito e posizionato correttamente sul retro dell'apparecchio.



3. Assicurarsi che la piastra superiore sia nella posizione chiusa per ottenere un preriscaldamento più efficiente.
4. Ruotare la manopola di inclinazione della piastra di base sulla posizione FLAT (piano).
5. Ruotare il controllo della temperatura variabile su SEAR (arrostire) per un preriscaldamento rapido.
6. Lasciare che la griglia si preriscaldi fino a quando la spia rossa di riscaldamento si spegne.
7. Per rilasciare il blocco la griglia deve essere chiusa. Ruotare la manopola di blocco della griglia sul lato della stessa in posizione orizzontale e utilizzare la maniglia per sollevare la piastra superiore nella posizione di apertura.



### NOTA

Il blocco della griglia verrà reimpostato automaticamente quando tornerà nella posizione CLOSED (chiuso).

8. Disporre carne o cibi da cuocere su una o entrambe le piastre di cottura.
9. Quando il cibo è cotto, rimuoverlo usando una spatola di plastica.

### UTILIZZO COME GRIGLIA CHIUSA

1. Inserire la spina di alimentazione in una presa di corrente da 220–240 V e accendere. Spostare il pulsante ON/OFF su ON. La spia rossa di riscaldamento si illumina.
2. Assicurarsi che il vassoio raccogliogocce rimovibile sia inserito e posizionato correttamente sul retro dell'apparecchio.



3. Assicurarsi che la piastra superiore sia nella posizione chiusa per ottenere un preriscaldamento più efficiente.

## UTILIZZO DEL NUOVO APPARECCHIO

4. Ruotare la manopola di inclinazione della piastra di base in posizione ANGLE (inclinato) o FLAT (piano).
5. Ruotare il controllo della temperatura variabile su SEAR (arrostire) per un preriscaldamento rapido.
6. Lasciare che la griglia si preriscaldi fino a quando la spia rossa di riscaldamento si spegne.
7. Utilizzare la maniglia per sollevare la piastra superiore nella posizione a 90°.
8. Disporre carne o cibi da cuocere sulla piastra di cottura di base.
9. Utilizzare la maniglia per chiudere la piastra superiore. La piastra superiore ha un sistema di cerniere mobile progettato per premere in modo uniforme sul cibo. Il controllo dell'altezza della griglia sul lato destro della piastra superiore consente di regolare l'altezza in base allo spessore del cibo. La maniglia di livellamento sul lato destro della parte superiore della griglia può essere utilizzata per pareggiare la piastra superiore. La piastra superiore deve essere abbassata completamente per ottenere i segni della griglia sugli alimenti.
2. Assicurarsi che il vassoio raccogliogocce rimovibile sia inserito e posizionato correttamente sul retro dell'apparecchio.
3. Assicurarsi che la piastra superiore sia nella posizione chiusa per ottenere un preriscaldamento più efficiente.
4. Ruotare la manopola di inclinazione della piastra di base sulla posizione FLAT (piano).
5. Ruotare la manopola di controllo della temperatura variabile sulla posizione SANDWICH.
6. Lasciare che la griglia si preriscaldi fino a quando la spia rossa di riscaldamento si spegne.
7. Nel frattempo, preparare il sandwich e posizionarlo sulla piastra di base. Posizionare sempre i sandwich verso la parte posteriore della piastra di base.
8. Utilizzare la maniglia per chiudere la piastra superiore. La piastra superiore ha un sistema di cerniere mobile progettato per premere in modo uniforme sul sandwich. Il controllo dell'altezza della griglia sul lato destro della piastra superiore è utilizzato per regolare l'altezza in base allo spessore del sandwich. La maniglia di livellamento sul lato destro della parte superiore della griglia può essere utilizzata per pareggiare la piastra superiore.



### NOTA

La spia di riscaldamento rossa si accenderà e spognerà durante il processo di cottura, indicando che viene mantenuta la temperatura corretta.

## UTILIZZO COME PRESSA PER SANDWICH

1. Inserire la spina di alimentazione in una presa di corrente da 220–240 V e accendere. Spostare il pulsante ON/OFF su ON. La spia rossa di riscaldamento si illumina.
9. La tostatura dovrebbe richiedere circa 5–8 minuti. I tempi esatti di tostatura saranno una questione di preferenze personali. Dipenderanno anche dal tipo di pane e di farciture utilizzati.
10. Quando il sandwich è cotto, utilizzare la maniglia per aprire la piastra superiore. Rimuovere il sandwich con una spatola di plastica. Non utilizzare mai pinze metalliche o un coltello, poiché potrebbero danneggiare il rivestimento antiaderente delle piastre di cottura.

### NOTA

Lasciare sempre che la griglia si preriscaldi fino a quando la spia rossa di riscaldamento si spegne.

## UTILIZZO DEL NUOVO APPARECCHIO

### UTILIZZO DELLA FUNZIONE DI CONTROLLO DELL'ALTEZZA DELLA GRIGLIA REGOLABILE

Ciò consente di utilizzare la griglia elettrica per tostare sandwich aperti con farcitura da fondere. Può anche essere utilizzata per grigliare ingredienti delicati come pesce e hamburger senza schiacciarli.

1. Lasciare che la griglia si preriscaldi fino a quando la spia rossa di riscaldamento si spegne.
2. Disporre il cibo da grigliare sulla piastra di base.
3. Spostare la leva di controllo della griglia regolabile sul lato destro della griglia all'altezza desiderata.



4. Abbassare lentamente la piastra superiore, usando la maniglia di livellamento sul lato superiore destro della piastra, finché non si appoggia nella posizione corretta sopra il cibo.



5. La piastra superiore irradierà il calore desiderato per fondere ingredienti come formaggio o grigliare leggermente gli alimenti.

#### NOTA

Il controllo dell'altezza della griglia regolabile può essere spostato per adattarsi ad alimenti spessi o sottili facendo scorrere la leva in avanti o indietro lungo il braccio.

### MANOPOLA DI INCLINAZIONE DELLA PIASTRA DI BASE

1. Per posizionare la piastra di base nella posizione inclinata, ruotare semplicemente la manopola di inclinazione della piastra di base in senso antiorario fino a quando la manopola raggiunge la posizione ANGLE (inclinato). Questa posizione è adatta per espellere la massima quantità di grassi quando si utilizza la griglia come griglia chiusa.
2. Per posizionare la piastra di base nella posizione piana, ruotare la manopola di inclinazione in senso orario fino a quando raggiunge la posizione FLAT (piano).

### MANOPOLA DI CONTROLLO DELLA TEMPERATURA REGOLABILE

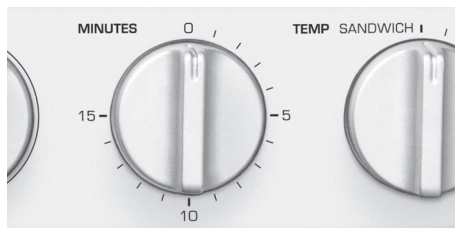
La griglia è dotata di una manopola di controllo della temperatura regolabile. È sufficiente selezionare la temperatura adatta agli alimenti da cuocere.

Con la manopola impostata su SEAR (arrostire), la temperatura è adatta per grigliare carni o altri cibi.

Con la manopola impostata su SANDWICH, la temperatura è adatta per tostare sandwich.

### MANOPOLA DEL TIMER DA 15 MINUTI

La griglia Sage® è dotata di un timer da 15 minuti che consente di monitorare il tempo trascorso durante il preriscaldamento o la cottura. Per impostare il timer, ruotare semplicemente la manopola in senso orario fino alla posizione 15 e quindi in senso antiorario per selezionare i minuti desiderati. Una volta trascorso il tempo desiderato, il timer emetterà un segnale acustico. La griglia non si spegnerà e rimarrà in riscaldamento.



## MANUTENZIONE E PULIZIA

Prima di procedere alla pulizia, spegnere l'interruttore di alimentazione ON/OFF e scollegare il cavo dalla presa. Lasciare raffreddare la griglia prima di pulirla. L'apparecchio è più facile da pulire quando è leggermente caldo.

Pulire sempre la griglia dopo ogni utilizzo per evitare l'accumulo di residui di cibo bruciacchiati.

Pulire le piastre di cottura con un panno morbido per rimuovere i residui di cibo. Per i residui di cibo bruciacchiati, passare un po' di acqua calda mescolata con detergente sui residui di cibo, quindi pulire con una spugnetta di plastica non abrasiva.

### PULIZIA DEL VASSOIO RACCOGLIGOCCE

Rimuovere e svuotare il vassoio raccogli gocce dopo ogni uso e lavarlo con acqua calda e sapone. Evitare l'uso di pastiglie o detergenti abrasivi, perché potrebbero danneggiare la superficie. Sciacquare e asciugare a fondo il vassoio con un panno morbido, quindi pulito e rimontarlo.

### RIVESTIMENTO ANTIGRAFFIO QUANTANIUM

La griglia è dotata di uno speciale rivestimento antiaderente e antigraffio che rende sicuro l'utilizzo di utensili in metallo durante la cottura.

Ciò nonostante, Sage® raccomanda di prestare attenzione con il rivestimento antiaderente, in particolare quando si usano utensili di metallo.

Non utilizzare oggetti taglienti o tagliare i cibi all'interno della griglia. Sage® non sarà responsabile per danni al rivestimento antiaderente causati da un uso non corretto di utensili di metallo.

La cottura su una superficie antiaderente riduce al minimo la necessità di olio; inoltre, il cibo non si attacca e la pulizia è più facile.

Eventuali alterazioni del colore che possono verificarsi influiranno solamente sull'aspetto ma non sulle prestazioni di cottura.

Durante la pulizia del rivestimento antiaderente, non utilizzare pagliette metalliche (o di altro tipo abrasivo). Lavare con acqua calda e sapone. Rimuovere i residui più tenaci con una spugnetta di plastica non abrasiva o una spazzola lavapiatti in nylon.



### ATTENZIONE

**Non immergere alcuna parte della griglia in acqua o in altro liquido.**

## CONSERVAZIONE

Per conservare la griglia elettrica:

1. Spegnere l'interruttore di alimentazione ON/OFF e scollegare il cavo dalla presa.
2. Lasciare che la griglia si raffreddi completamente.
3. Far scorrere la leva di conservazione verso la maniglia anteriore fino alla posizione LOCK (blocco), in modo che le piastre di cottura superiore e inferiore siano bloccate insieme.
4. Far scorrere il vassoio raccogli gocce rimovibile in posizione.
5. Avvolgere il cavo di alimentazione nell'alloggiamento sotto l'apparecchio.
6. Conservare su una superficie piana e asciutta.

### NOTA

Per maggiore praticità, la griglia può essere riposta in posizione verticale.



### **GARANZIA LIMITATA DI 2 ANNI**

Sage Appliances offre una garanzia per l'utilizzo domestico di questo prodotto in specifiche aree geografiche, per 2 anni dalla data di acquisto. La garanzia copre eventuali malfunzionamenti causati da difetti di fabbricazione o dei materiali. Durante il periodo coperto dalla garanzia, Sage Appliances sarà tenuta a riparare, sostituire o rimborsare l'importo corrispondente ai prodotti difettosi (a sola discrezione di Sage Appliances).

Tutti i diritti di garanzia previsti dalla legislazione nazionale applicabile verranno rispettati e non possono essere annullati dalla presente garanzia. Per i termini e le condizioni complete della garanzia e per istruzioni su come inviare una richiesta di risarcimento, visitare il sito [www.sageappliances.com](http://www.sageappliances.com).

*the BBQ Grill™*



ES GUÍA RÁPIDA

**Sage®**

- 2 Sage® recomienda seguridad ante todo
- 4 Conoce tu nuevo electrodoméstico
- 5 Manejo de tu nuevo electrodoméstico
- 8 Cuidado y limpieza
- 9 Garantía

# SAGE® RECOMIENDA SEGURIDAD ANTE TODO

**En Sage® nos preocupa mucho la seguridad. Diseñamos y fabricamos electrodomésticos teniendo en cuenta tu seguridad. También te rogamos que actúes cuidadosamente al usar cualquier electrodoméstico y que tomes las precauciones siguientes.**

## MEDIDAS DE SEGURIDAD IMPORTANTES

### LEE TODAS LAS INSTRUCCIONES ANTES DEL USO Y GUÁRDALAS

- Hay una versión de este documento disponible para descargar en [sageappliances.com](http://sageappliances.com)
- Antes de usar el producto por primera vez, asegúrate de que la tensión eléctrica de la toma de corriente coincida con la que figura en la etiqueta en la base del electrodoméstico.
- Retira y desecha de forma apropiada los materiales de embalaje antes del primer uso.

- Este aparato es solo para uso doméstico. No se debe utilizar para fines distintos de su uso previsto. No se debe utilizar en vehículos o embarcaciones en movimiento. No se debe utilizar al aire libre. El uso inapropiado podría causar lesiones.
- Desenrolla completamente el cable de alimentación antes de usar el aparato.
- Coloca el aparato sobre una superficie estable, resistente al calor, nivelada y seca. No lo pongas muy cerca del borde ni cerca de una fuente de calor (por ejemplo, una placa de cocina eléctrica, un quemador de gas o un horno).
- Evita que el cable de alimentación sobresalga del borde de una encimera o una mesa, entre en contacto con superficies calientes o se enrede.
- Coloca el aparato a una distancia mínima de 20 cm de las paredes o de materiales sensibles al calor/vapor y deja un espacio adecuado por encima y por todos los lados para que circule el aire.
- Comprueba que el cable de alimentación no quede atrapado entre las placas del aparato durante el uso o almacenamiento.
- Supervisa el aparato en todo momento mientras esté en funcionamiento.
- Este aparato no está diseñado para utilizarse mediante un temporizador externo o un sistema de control remoto independiente.



## SAGE® RECOMIENDA SEGURIDAD ANTE TODO

- No coloques nada sobre el aparato cuando esté cerrado, ya sea durante el uso o almacenamiento.



Este símbolo indica que la superficie está caliente. La tapa y las demás superficies estarán calientes mientras el

aparato esté en funcionamiento y durante un tiempo después del uso. Para evitar quemaduras, utiliza manoplas aislantes o usa las asas y diales según sea apropiado.

- Antes de limpiar, mover o guardar el electrodoméstico, asegúrate siempre de que esté apagado (OFF) y desenchufado de la toma de corriente, y de que se haya enfriado tras el uso.
- No lo utilices si el cable de alimentación, el enchufe o el aparato propiamente dicho están dañados. Si existe algún daño o se requiere algún tipo de mantenimiento (que no sea la limpieza), ponte en contacto con el servicio de atención al cliente de Sage o visita [sageappliances.com](http://sageappliances.com)
- Cualquier tarea de mantenimiento que no sea de limpieza debe realizarla un Centro de servicio autorizado de Sage®.
- No permitas que los niños jueguen con el aparato.
- El aparato puede ser utilizado por niños mayores de 8 años y personas con discapacidades físicas o mentales, o sin

experiencia ni conocimientos de uso, siempre y cuando reciban supervisión o instrucciones para el uso seguro del dispositivo y comprendan los riesgos implicados.

- La limpieza del aparato no debe ser realizada por niños a menos que sean mayores de 8 años y estén supervisados por un adulto.
- El aparato y el cable deben mantenerse fuera del alcance de los niños menores de 8 años.
- Se recomienda la instalación de un interruptor diferencial para ofrecer seguridad adicional al usar todos los aparatos eléctricos. Se recomienda usar interruptores de seguridad con una corriente de funcionamiento nominal de no más de 30 mA. Solicita asesoramiento profesional a un electricista.



El símbolo mostrado aquí indica que este aparato no debe desecharse con la basura doméstica normal.

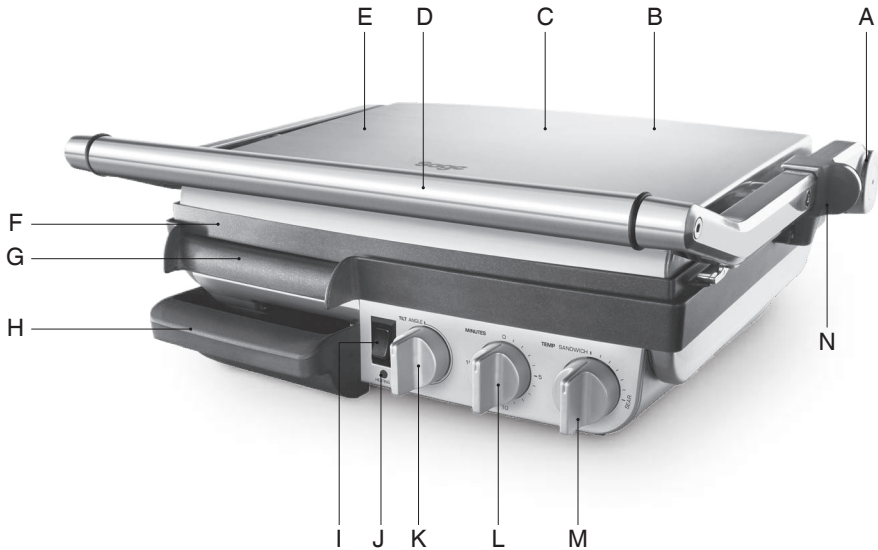
Debe llevarse a un centro de recogida de residuos designado por las autoridades locales para ese fin, o a una empresa que preste ese servicio. Para obtener más información, ponte en contacto con los servicios municipales.



Para evitar descargas eléctricas, no sumerjas el enchufe, el cable de alimentación ni el electrodoméstico en agua u otros líquidos.

## GUARDA ESTAS INSTRUCCIONES

## CONOCE TU NUEVO ELECTRODOMÉSTICO



- A. Dial de bloqueo de la parrilla
- B. Cuerpo de acero inoxidable
- C. 2400 vatios de potencia
- D. Asa de nivelación
- E. Placa superior con exclusiva bisagra flotante
- F. Placa superior acanalada antiadherente Quantanium™
- G. Placa de fondo plano antiadherente de Quantanium™
- H. Bandeja de goteo extraíble
- I. Interruptor de encendido/apagado
- J. Luz roja de calentamiento
- K. Disco de inclinación de la placa inferior
- L. Reloj temporizador de 15 minutos
- M. Dial de control de temperatura variable
- N. Altura de grill ajustable



### Datos técnicos

220-240 V ~ 50-60 Hz 2000-2400 W

## MANEJO DE TU NUEVO ELECTRODOMÉSTICO

### ANTES DEL PRIMER USO

Retira y desecha de forma segura cualquier material promocional y material de embalaje antes de usar. Comprueba que las placas de cocción estén limpias y libres de polvo. Si es necesario, limpia con un paño húmedo.

Cuando uses la parrilla por primera vez, puedes notar una neblina de humo fina. Esto se debe al primer calentamiento de algunos de los componentes. No hay que preocuparse.

### USO COMO PARRILLA ABIERTA

1. Conecta el enchufe en una toma de corriente de 220–240 V y enciende el aparato (ON). Se encenderá la luz roja de calentamiento.
2. Asegúrate de que la bandeja de goteo extraíble esté correctamente insertada y colocada de nuevo en el aparato.



3. Asegúrate de que la placa superior esté en la posición cerrada para un precalentamiento más eficiente.
4. Gira el disco de inclinación de la placa base a la posición plana (FLAT).
5. Gira el dial de control de temperatura variable a SEAR para precalentar rápidamente.
6. Deja que la parrilla se precaliente hasta que se apague la luz roja de calentamiento.
7. La parrilla debe estar cerrada para liberar el bloqueo. Gira el dial de bloqueo en el costado de la parrilla a la posición horizontal y usa el asa para tirar de la placa superior a la posición abierta.



### NOTA

El bloqueo de la parrilla se restablecerá automáticamente cuando vuelve a la posición cerrada (CLOSED).

8. Coloca la carne o los alimentos para cocinar en cualquiera de los platos de cocción o en ambos.
9. Cuando la comida esté cocida, retírala con una espátula de plástico.

### PARA USAR COMO UNA PARRILLA CERRADA

1. Conecta el enchufe en una toma de corriente de 220–240 V. Pon el botón ON/OFF en ON. Se encenderá la luz roja de calentamiento.
2. Asegúrate de que la bandeja de goteo extraíble esté correctamente insertada y colocada de nuevo en el aparato.



3. Asegúrate de que la placa superior esté en la posición cerrada para un precalentamiento más eficiente.
4. Gira el disco de inclinación de la placa base a la posición en ángulo (ANGLE) o plana (FLAT).
5. Gira el dial de control de temperatura variable a SEAR para precalentar rápidamente.
6. Deja que la parrilla se precaliente hasta que se apague la luz roja de calentamiento.
7. Utiliza el asa para tirar de la placa superior a la posición de 90°.
8. Coloca la carne o los alimentos que se van a cocinar en la base de cocción.

## MANEJO DE TU NUEVO ELECTRODOMÉSTICO

9. Usa el asa para cerrar la placa superior. La placa superior tiene un sistema de bisagra flotante que está diseñado para presionar uniformemente la comida. El control de altura de la parrilla en el lado derecho de la placa superior se usa para ajustarse según el grosor de los alimentos. El asa de nivelación en el lado derecho de la parte superior de la parrilla se puede usar para nivelar la placa superior. La placa superior debe estar completamente bajada para lograr las "marcas de parrilla" en los alimentos.



### NOTA

La luz roja de calentamiento se encenderá y apagará durante el proceso de cocción, lo que indica que se está manteniendo la temperatura correcta.

### USO COMO PRENSA DE SÁNDWICHES

1. Conecta el enchufe en una toma de corriente de 220–240 V. Pon el botón ON/OFF en ON. Se encenderá la luz roja de calentamiento.
2. Asegúrate de que la bandeja de goteo extraíble esté correctamente insertada y colocada de nuevo en el aparato.
3. Asegúrate de que la placa superior esté en la posición cerrada para un precalentamiento más eficiente.
4. Gira el disco de inclinación de la placa base a la posición plana (FLAT).
5. Gira el selector de temperatura variable a la posición SANDWICH.
6. Deja que la parrilla se precaliente hasta que se apague la luz roja de calentamiento.
7. Durante este tiempo, prepara el sándwich y colócalo en la placa base. Coloca siempre los sándwiches hacia la parte posterior de la placa base.

8. Usa el asa para cerrar la placa superior. La placa superior tiene un sistema de bisagra flotante que está diseñado para presionar uniformemente la comida. El control de altura de la parrilla en el lado derecho de la placa superior se usa para ajustarse según el grosor de los alimentos. El asa de nivelación en el lado derecho de la parte superior de la parrilla se puede usar para nivelar la placa superior.

### NOTA

Siempre deja que la parrilla se precaliente hasta que se apaga la luz roja de calentamiento.

9. El tostado debe durar aproximadamente 5-8 minutos. El tiempo exacto de tostado será una cuestión de preferencia. También dependerá del tipo de pan y relleno usado.
10. Cuando el sándwich esté cocido, usa el asa para abrir la placa superior. Retira el sándwich con una espátula de plástico. Nunca utilices pinzas metálicas o cuchillos ya que podrían dañar la superficie antiadherente de las placas de cocción.

### USO DE LA FUNCIÓN DE CONTROL DE ALTURA DE PARRILLA AJUSTABLE

Esto permite que tu parrilla se use para tostar emparedados abiertos. También se puede usar para asar ingredientes delicados como el pescado y los bollos de hamburguesa sin aplastarlos.

1. Deja que la parrilla se precaliente hasta que se apague la luz roja de calentamiento.
2. Coloca los alimentos a asar en el plato base.
3. Mueve el clip de control ajustable en el lado derecho de la parrilla a la altura deseada.



## MANEJO DE TU NUEVO ELECTRODOMÉSTICO

4. Baja lentamente la placa superior, usando el asa de nivelación en el lado superior derecho de la placa, hasta que descansa en la posición adecuada sobre la comida.



5. La placa superior irradiará el calor deseado para derretir ingredientes como el queso o los alimentos a la parrilla.

### NOTA

El control de altura de la parrilla ajustable se puede mover para acomodar alimentos gruesos o finos deslizando el clip hacia adelante o hacia atrás a lo largo del brazo.

## DIAL DE INCLINACIÓN DE LA PLACA BASE

1. Para colocar la placa base en una posición inclinada, simplemente gira el disco de inclinación de la placa base en sentido antihorario hasta que el disco alcance la posición ANGLE. Esta posición es adecuada para lograr el máximo drenaje de grasa cuando se usa el grill como parrilla cerrada.
2. Para colocar la placa base en la posición plana, gira el disco de inclinación de la placa base en sentido horario hasta que el disco alcance la posición FLAT.

## DIAL DE CONTROL DE TEMPERATURA VARIABLE

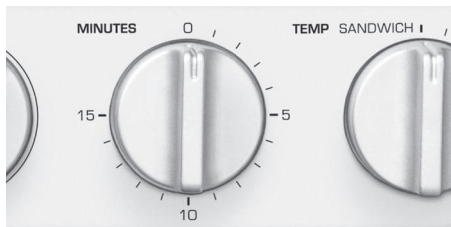
La parrilla cuenta con un dial de control de temperatura variable. Simplemente selecciona una temperatura adecuada para la cocción de los alimentos.

Con el dial ajustado en SEAR, la temperatura es adecuada para asar carnes u otros alimentos.

Con el dial en SANDWICH, la temperatura es adecuada para tostar sándwiches.

## RELOJ TEMPORIZADOR DE 15 MINUTOS

La parrilla Sage® cuenta con un temporizador de 15 minutos que te permite controlar el tiempo transcurrido durante el precalentamiento o la cocción. Para configurar el temporizador, simplemente gira el dial hacia la derecha completamente a la posición 15 y luego a la izquierda para seleccionar los minutos deseados. El temporizador sonará una vez cuando hayas transcurrido el tiempo deseado. La parrilla no se apagará, seguirá calentando.



## CUIDADO Y LIMPIEZA

Antes de limpiar, apaga la parrilla con el botón ON/OFF y desenchúfala. Deja que la parrilla se enfríe antes de limpiarla. El aparato es más fácil de limpiar cuando está tibio.

Siempre limpia la parrilla después de cada uso para evitar la acumulación de restos de alimentos.

Limpia las placas de cocción con un paño suave para quitar residuos de comida. Para los restos de alimentos, echa un poco de agua tibia con detergente sobre los residuos y limpia con una esponja de plástico no abrasiva.

### LIMPIEZA DE LA BANDEJA DE GOTEO

Retira y vacía la bandeja de goteo después de cada uso y lávala con agua tibia y jabón. Evita el uso de estropajos abrasivos o detergentes fuertes, ya que pueden dañar la superficie. Enjuaga y seca bien con un paño limpio y suave y vuelve a colocarla.

### RECUBRIMIENTO DE QUANTANIUM RESISTENTE A LOS RASGUÑOS

Tu parrilla cuenta con un revestimiento antiadherente especial resistente a los rasguños que hace seguro usar utensilios de metal al asar.

Independientemente de este hecho, Sage® recomienda que se tenga cuidado con el recubrimiento antiadherente, especialmente cuando se utilizan utensilios metálicos.

No uses objetos afilados ni cortes alimentos dentro de la parrilla. Sage® no será responsable por daños en el revestimiento antiadherente en el caso de que los utensilios de metal hayan sido mal utilizados.

Cocinar sobre una superficie antiadherente minimiza la necesidad de aceite, los alimentos no se pegan y la limpieza es más fácil.

Cualquier decoloración que pueda ocurrir solo afectará negativamente a la apariencia de la parrilla y no afectará el rendimiento de la cocción.

Al limpiar el revestimiento antiadherente, no uses estropajos metálicos (o esponjas abrasivas). Lava con agua jabonosa caliente. Elimina los residuos más difíciles de limpiar con un estropajo plástico o un cepillo de nailon para lavar platos no abrasivo.

### ADVERTENCIA

**No sumerjas ninguna parte de la parrilla en agua ni en ningún otro líquido.**

## ALMACENAMIENTO

Para guardar la parrilla:

1. Apaga el electrodoméstico con el botón ON/OFF y desenchúfalo.
2. Deja que la parrilla se enfríe completamente.
3. Desliza el clip de almacenamiento hacia el asa frontal hasta la posición LOCK para que las placas de cocción superior e inferior se bloqueen entre sí.
4. Desliza la bandeja de goteo extraíble en su lugar.
5. Envuelve el cable en el área de almacenamiento del cable debajo del aparato.
6. Guarda el aparato en un lugar plano, seco y nivelado.

### NOTA

Para mayor comodidad, la parrilla se puede almacenar en posición vertical.



## GARANTÍA

### **GARANTÍA LIMITADA DE 2 AÑOS**

La garantía de Sage Appliances cubre este producto para uso doméstico en territorios específicos durante 2 años a partir de la fecha de compra contra fallos causados por mano de obra y materiales defectuosos. Durante el plazo de la garantía, Sage Appliances reparará o sustituirá productos defectuosos (a criterio de Sage Appliances).

Todos los derechos de garantía en virtud de la legislación nacional vigente serán respetados y no se verán afectados por nuestra garantía. Para consultar los términos y condiciones completos de la garantía, así como instrucciones sobre cómo hacer una reclamación, visite [www.sageappliances.com](http://www.sageappliances.com)





*the BBQ Grill™*



PT MANUAL RÁPIDO

**Sage®**

- 2 A Sage® recomenda a segurança como máxima prioridade
- 5 Introdução ao aparelho
- 6 Funcionamento do aparelho
- 9 Cuidados e limpeza
- 10 Garantia

# A SAGE® RECOMENDA A SEGURANÇA COMO MÁXIMA PRIORIDADE

**Na Sage®, temos a máxima preocupação com a segurança. Desenhamos e fabricamos eletrodomésticos com a sua segurança como máxima prioridade. Além disso, pedimos que tenha cuidado quando utilizar qualquer aparelho elétrico e que cumpra as precauções seguintes.**

## CUIDADOS IMPORTANTES

**LEIA TODAS AS  
INSTRUÇÕES ANTES DE  
UTILIZAR E GUARDE-AS  
PARA CONSULTA FUTURA**

- Está disponível uma versão transferível deste documento em [sageappliances.com](http://sageappliances.com)
- Antes de utilizar pela primeira vez, certifique-se de que a sua fonte de alimentação corresponde à indicada na etiqueta na parte inferior do aparelho.
- Remova e elimine todos os materiais da embalagem antes da primeira utilização.
- Este aparelho destina-se apenas a uso doméstico. Não utilize o aparelho para outra função diferente da utilização a que se destina. Não utilize em veículos em movimento ou barcos. Não utilize no exterior. A utilização incorreta pode causar ferimentos.
- Desenrole completamente o cabo de alimentação antes de utilizar.
- Coloque o aparelho numa superfície plana, estável, resistente ao calor e seca, afastado da extremidade e não utilize próximo de uma fonte de calor, como uma placa térmica, forno ou bico de gás.

**A SAGE® RECOMENDA A SEGURANÇA COMO MÁXIMA PRIORIDADE**

- Não deixe o cabo de alimentação pendurado sobre a extremidade de uma mesa ou bancada, em contacto com superfícies quentes nem permita que o cabo se enrosque.
- Posicione o aparelho a pelo menos 20 cm das paredes ou materiais sensíveis ao calor/vapor e certifique-se de que há espaço livre adequado por cima e em todos os lados para circulação de ar.
- Certifique-se de que o cabo de alimentação não fica preso entre as placas superior e inferior do aparelho durante a utilização ou armazenamento.
- Não deixe o aparelho sem supervisão durante a utilização.
- O aparelho não se destina a ser operado através de um temporizador externo ou sistema de controlo remoto separado.
- Não coloque nada sobre o grelhador quando a tampa estiver fechada durante a utilização ou armazenamento.



O aparelho tem um símbolo de alerta de superfície quente.

- A tampa e outras superfícies estarão quentes quando o aparelho está em funcionamento e durante algum tempo após a utilização. Para evitar queimaduras, utilize sempre luvas de forno ou utilize pegas quando apropriado.
- Certifique-se sempre de que o aparelho está desligado (OFF), e que a ficha foi retirada da tomada elétrica e arrefeceu totalmente antes de o limpar, mover ou armazenar.
  - Não use o aparelho se o cabo de alimentação, ficha ou o próprio aparelho estiverem danificados de qualquer maneira. Contacte o serviço de atendimento ao cliente da Sage ou aceda a [sageappliances.com](http://sageappliances.com) se o aparelho estiver danificado ou for necessária qualquer tarefa de manutenção que não a de limpeza.
  - Qualquer tarefa de manutenção que não a de limpeza deve ser realizada por um centro de assistência autorizado pela Sage®.
  - As crianças não devem brincar com o aparelho.

- O aparelho pode ser utilizado por crianças com mais de 8 anos de idade e pessoas com capacidades físicas ou mentais reduzidas ou com falta de experiência e conhecimento, mas apenas se tiverem recebido supervisão ou instruções relativas ao uso seguro do aparelho e compreenderem os perigos envolvidos.
- As tarefas de limpeza do aparelho não devem ser executadas por crianças exceto caso tenham mais de 8 anos de idade e tenham supervisão.
- O aparelho e o cabo devem ser mantidos fora do alcance das crianças com idade inferior a 8 anos.
- Recomendamos a instalação de um comutador de segurança da corrente residual para fornecer segurança adicional ao utilizar todos os aparelhos elétricos. Recomendamos o uso de comutadores de segurança com uma corrente operacional nominal não superior a 30 mA. Consulte um electricista para obter aconselhamento profissional.



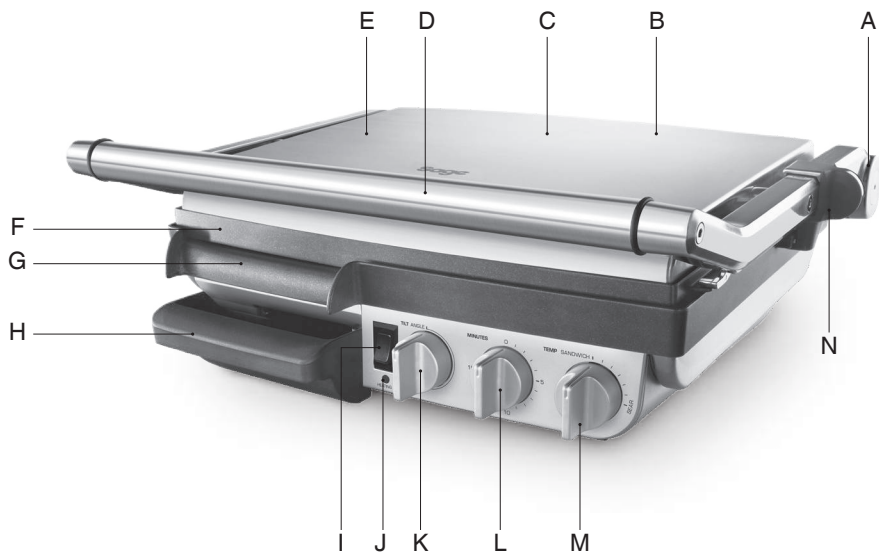
O símbolo apresentado indica que este aparelho não deve ser eliminado juntamente com os resíduos domésticos normais. Deve ser encaminhado para um centro de recolha de resíduos da autoridade local designado para este fim ou um revendedor que forneça este serviço. Contacte a Câmara Municipal local para obter mais informações.



Não submerja a ficha elétrica, o cabo ou o aparelho em água ou qualquer outro líquido para proteger contra choques elétricos.

**GUARDE ESTAS INSTRUÇÕES**

## INTRODUÇÃO AO APARELHO



- |   |  |
|---|--|
| A. Botão de bloqueio do grelhador                   | H. Bandeja de gotejamento amovível           |
| B. Corpo de aço inoxidável                          | I. Interruptor ON/OFF (Ligar/Desligar)       |
| C. Potência de 2400 watts                           | J. Luz vermelha de aquecimento               |
| D. Braço de nivelamento                             | K. Botão de inclinação da placa inferior     |
| E. Placa superior com dobradiça flutuante           | L. Botão do temporizador de 15 minutos       |
| F. Placa superior ondulada antiaderente Quantanium™ | M. Botão de controlo de temperatura variável |
| G. Placa inferior lisa antiaderente Quantanium™     | N. Altura ajustável do grelhador             |

**CE** Informação de classificação  
220-240 V ~50-60 Hz 2000-2400 W

## FUNCIONAMENTO DO APARELHO

### ANTES DA PRIMEIRA UTILIZAÇÃO

Remova e elimine em segurança qualquer material promocional e de embalagem antes de utilizar. Verifique se as placas estão limpas e sem pó.

Se necessário, limpe com um pano humedecido.

Quando utilizar o grelhador pela primeira vez, pode emitir um fumo ligeiro. Isto é causado pelo primeiro aquecimento de alguns componentes. Não se preocupe.

### PARA UTILIZAR COMO GRELHADOR ABERTO

1. Insira a ficha elétrica numa tomada elétrica de 220-240 V e o interruptor para ON (Ligado). A luz vermelha de aquecimento ilumina-se.
2. Certifique-se de que a bandeja de gotejamento removível está corretamente instalada na parte posterior do aparelho.



3. Certifique-se de que placa superior está na posição fechada para um pré-aquecimento mais eficiente.
4. Rode o botão de inclinação da placa base para a posição FLAT (Plano).
5. Rode o botão de controlo de temperatura variável para a posição SEAR (Grelhar) para um pré-aquecimento rápido.
6. Aguarde que o grelhador termine o pré-aquecimento até que a luz vermelha de aquecimento se apague.
7. O grelhador deve estar fechado para libertar o bloqueio. Rode o botão de bloqueio do grelhador na parte lateral do grelhador para a posição horizontal e utilize a pega para puxar a placa superior para a posição aberta.



### NOTA

O bloqueio do grelhador será automaticamente reposto quando colocado na posição CLOSED (Fechado).

8. Coloque a carne ou alimentos a cozinhar numa ou em ambas as placas.
9. Quando os alimentos estiverem prontos, remova-os com uma espátula de plástico.

### PARA UTILIZAR COMO GRELHADOR FECHADO

1. Insira a ficha elétrica numa tomada elétrica de 220-240 V e ligue a alimentação. Rode o botão Ligar/Desligar para a posição ON (Ligado). A luz vermelha de aquecimento ilumina-se.
2. Certifique-se de que a bandeja de gotejamento removível está corretamente instalada na parte posterior do aparelho.



3. Certifique-se de que placa superior está na posição fechada para um pré-aquecimento mais eficiente.
4. Rode o botão de inclinação da placa base para a posição ANGLE (Inclinado) ou FLAT (Plano).
5. Rode o botão de controlo de temperatura variável para a posição SEAR (Grelhar) para um pré-aquecimento rápido.
6. Aguarde que o grelhador termine o pré-aquecimento até que a luz vermelha de aquecimento se apague.
7. Utilize a pega para puxar a placa superior para uma posição de 90°.

## FUNCIONAMENTO DO APARELHO

8. Coloque a carne ou os alimentos a cozinhar na placa base.
9. Utilize a pega para fechar a placa superior. A placa superior tem um sistema de dobradiça flutuante para pressionar uniformemente os alimentos. O controlo de altura do grelhador no lado direito da placa superior é utilizado para ajustar de acordo com a espessura dos alimentos. Pode utilizar o braço de nivelamento no lado direito da parte superior do grelhador para nivelar a placa superior. A placa superior deve ser baixada completamente para obter as marcas de grelhado nos alimentos.
7. Durante este período, prepare a sanduíche e coloque-a na placa base. Coloque sempre as sanduíches mais próximas da parte posterior da placa base.
8. Utilize a pega para fechar a placa superior. A placa superior tem um sistema de dobradiça flutuante para pressionar uniformemente a sanduíche. O controlo de altura do grelhador no lado direito da placa superior é utilizado para ajustar de acordo com a espessura da sanduíche. Pode utilizar o braço de nivelamento no lado direito da parte superior do grelhador para nivelar a placa superior.



### NOTA

A luz vermelha de aquecimento acende e apaga durante o processo de grelhado para indicar que mantém a temperatura correta.

### NOTA

Aguarde sempre que o grelhador termine o pré-aquecimento e até que a luz vermelha de aquecimento se apague.

9. O tempo para tostar demora aproximadamente 5-8 minutos. O tempo para tostar depende da sua preferência pessoal. Também depende do tipo de pão e ingredientes utilizados.
10. Após cozinhar a sanduíche, utilize a pega para abrir a placa superior. Remova a sanduíche com uma espátula de plástico. Nunca utilize tenazes de metal ou uma faca porque podem danificar o revestimento antiaderente das placas.

## PARA UTILIZAR COMO PRENSA DE SANDUÍCHES

1. Insira a ficha elétrica numa tomada elétrica de 220-240 V e ligue a alimentação. Rode o botão Ligar/Desligar para a posição ON (Ligado). A luz vermelha de aquecimento ilumina-se.
2. Certifique-se de que a bandeja de gotejamento removível está corretamente instalada na parte posterior do aparelho.
3. Certifique-se de que placa superior está na posição fechada para um pré-aquecimento mais eficiente.
4. Rode o botão de inclinação da placa base para a posição FLAT (Plano).
5. Rode o botão de temperatura variável para a posição SANDWICH (Sanduíche).
6. Aguarde que o grelhador termine o pré-aquecimento até que a luz vermelha de aquecimento se apague.

## UTILIZAR A FUNCIONALIDADE DE CONTROLO DE ALTURA AJUSTÁVEL

Esta funcionalidade permite utilizar o grelhador para tostar sanduíches abertas e derretidas. Também pode utilizar o grelhador para grelhar alimentos delicados, como peixe e pão de hambúrguer sem os esmagar.

1. Aguarde que o grelhador termine o pré-aquecimento até que a luz vermelha de aquecimento se apague.
2. Coloque os alimentos a grelhar na placa base.

## FUNCIONAMENTO DO APARELHO

3. Desloque a patilha de controlo do grelhador ajustável no lado direito do grelhador para a altura pretendida.



4. Baixe lentamente a placa superior, utilizando o braço de nivelamento na parte superior do lado direito da placa até que repouse na posição adequada sobre os alimentos.



5. A placa superior emite o calor adequado para derreter ingredientes como queijo ou grelhar levemente os alimentos.

### NOTA

Pode mover o controlo de altura ajustável do grelhador para alimentos finos ou espessos deslizando a patilha para a frente ou para trás ao longo do braço.

### BOTÃO DE INCLINAÇÃO DA PLACA BASE

1. Para colocar a placa base na posição inclinada, basta rodar o botão de inclinação da placa base na direção contrária à dos ponteiros do relógio até à posição ANGLE (Inclinado). Esta posição é indicada para obter o máximo de escoamento de gordura quando utilizar o grelhador fechado.
2. Para colocar a placa base na posição plana, basta rodar o botão de inclinação da placa base na direção dos ponteiros do relógio até à posição FLAT (Plano).

### BOTÃO DE CONTROLO DE TEMPERATURA VARIÁVEL

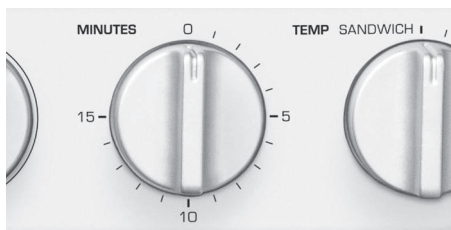
O grelhador inclui um botão de controlo de temperatura variável. Basta selecionar a temperatura adequada aos alimentos que está a cozinhar.

Com o botão na posição SEAR (Selar), a temperatura é adequada para grelhar carnes ou outros alimentos.

Com o botão na posição SANDWICH (Sanduíche), a temperatura é adequada para tostar sanduíches.

### BOTÃO DO TEMPORIZADOR DE 15 MINUTOS

O grelhador da Sage® inclui um temporizador de 15 minutos que permite monitorizar o tempo decorrido durante o pré-aquecimento ou o processo de grelhado. Para definir o temporizador, basta rodar o botão na direção dos ponteiros do relógio completamente até à posição 15 e, em seguida, rode na direção contrária à dos ponteiros do relógio para o número de minutos pretendido. O temporizador emite um sinal sonoro após decorrido o tempo selecionado. O grelhador não se desliga, continua a aquecer.





## CUIDADOS E LIMPEZA

Antes de limpar, desligue o grelhador no botão ON/OFF (Ligar/Desligar) e retire a ficha do cabo de alimentação da tomada elétrica. Deixe arrefecer o grelhador antes de limpar. É mais fácil limpar o aparelho enquanto está ligeiramente quente.

Limpe sempre o grelhador após cada utilização para evitar a acumulação de alimentos cozinhados.

Limpe as placas do grelhador com um pano macio para remover os resíduos de alimentos. Para remover os resíduos de alimentos cozinhados, pulverize água morna com detergente sobre os resíduos e limpe com um esfregão plástico não abrasivo.

### LIMPAR A BANDEJA DE GOTEJAMENTO

Remova e esvazie a bandeja de gotejamento após cada utilização e lave a bandeja em água morna com sabão. Evite utilizar esfregões ou detergentes agressivos porque podem danificar a superfície. Enxague e seque devidamente com um pano limpo e suave e instale-a novamente.

### REVESTIMENTO ANTIRRISCOS DE QUANTANIUM

O grelhador utiliza um revestimento antiaderente e antirriscos especial que o torna adequado para utilizar utensílios de metal quando cozinha.

Independentemente desta característica, a Sage® recomenda que tenha cuidado com o revestimento antiaderente quando utilizar utensílios de metal.

Não utilize objetos afiados ou corte os alimentos no grelhador. A Sage® não será responsável por danos no revestimento antiaderente devido à utilização incorreta de utensílios de metal.

Cozinhar numa superfície antiaderente reduz a quantidade de óleo necessária porque os alimentos não aderem à superfície e limpa-se mais facilmente.

Qualquer possível descoloração é apenas cosmética e não afeta o desempenho do grelhador.

Quando limpar a superfície antiaderente, não utilize esfregões metálicos (ou abrasivos). Lave em água com sabão. Remova resíduos persistentes com um esfregão plástico não abrasivo ou uma escova de nylon.

### AVISO

***Não submerja a base do grelhador em água ou qualquer outro líquido.***

### ARMAZENAMENTO

Para armazenar o grelhador:

1. Desligue o aparelho no botão ON/OFF (Ligar/Desligar) e retire a ficha do cabo de alimentação da tomada elétrica.
2. Deixe arrefecer completamente o grelhador.
3. Deslize a patilha de bloqueio na direção da pega frontal para a posição LOCK (Bloquear) para unir e bloquear as duas placas.
4. Instale a bandeja de gotejamento.
5. Enrole o cabo de alimentação no armazenamento do cabo situado sob o aparelho.
6. Guarde numa superfície plana, seca e nivelada.

### NOTA

Para maior comodidade, pode armazenar o grelhador na posição vertical.



### **GARANTIA LIMITADA DE 2 ANOS**

A Sage Appliances fornece uma garantia para este produto para uso doméstico nos territórios especificados de 2 anos a partir da data de compra contra avarias provocadas por defeitos na mão-de-obra e de materiais. Durante este período da garantia, a Sage Appliances irá reparar, substituir ou reembolsar qualquer produto defeituoso (sob o critério exclusivo da Sage Appliances).

Todos os direitos legais da garantia ao abrigo da legislação nacional aplicável serão respeitados e não serão afetados pela nossa garantia. Visite [www.sageappliances.com](http://www.sageappliances.com) para consultar os termos e condições completos da garantia, bem como as instruções sobre como efetuar uma reclamação.

**NOTAS**

GBR

BRG Appliances Limited  
Unit 3.2, Power Road Studios, 114 Power  
Road, London, W4 5PY

UK Landline: 0808 178 1650  
Mobile (National Rate): 0333 0142 970

DEU

AUT

Sage Appliances GmbH  
Campus Fichtenhain 48, 47807 Krefeld,  
Deutschland

Deutschland: 08005053104  
Österreich: 0800 80 2551

FRA

Sage Appliances France SAS  
Siège social : 66 avenue des Champs  
Elysées – 75008 Paris

879 449 866 RCS Paris  
France: 0800 903 235

BEL

Belgium  
0800 54 155

NLD

Netherlands  
0800 020 1741

LUX

Luxembourg  
0800 880 72

CHE

Switzerland  
0800 009 933

ESP

Spain  
0900 838 534

POR

Portugal  
0800 180 243

# Sage®

[www.sageappliances.com](http://www.sageappliances.com)

Registered in England & Wales No. 8223512  
Registered in Germany No. HRB 81309 (AG Düsseldorf)  
Registered in France No. 879 449 866 RCS

- Due to continued product improvement, the products illustrated or photographed in this document may vary slightly from the actual product.
- Aufgrund kontinuierlicher Produktverbesserungen kann das auf dieser Verpackung dargestellte Produkt leicht vom tatsächlichen Produkt abweichen.
- En raison de son amélioration continue, le produit représenté sur cet emballage peut différer légèrement du produit réel.
- A causa del continuo miglioramento dei prodotti, il prodotto illustrato su questa confezione può variare leggermente rispetto al prodotto reale.

- Vanwege de voortdurende verbetering van de producten kunnen de producten die in dit document worden geïllustreerd of gefotografeerd enigszins afwijken van het daadwerkelijke product.
- Perfeccionamos nuestros productos continuamente, por lo que el artículo podría diferir ligeramente de la ilustración o imagen en este documento.
- Devido à melhoria contínua dos produtos, os produtos ilustrados ou fotografados neste documento podem variar ligeiramente do produto real.

Copyright BRG Appliances 2020

BGR800/SGR800 UG6 B20